

**ГОСТ 520—2002
(ИСО 492—94, ИСО 199—97)**

М Е Ж Г О С У Д А Р С Т В Е Н Н Ы Й С Т А Н Д А Р Т

ПОДШИПНИКИ КАЧЕНИЯ

Общие технические условия

Издание официальное

**МЕЖГОСУДАРСТВЕННЫЙ СОВЕТ
ПО СТАНДАРТИЗАЦИИ, МЕТРОЛОГИИ И СЕРТИФИКАЦИИ
Минск**

Предисловие

1 РАЗРАБОТАН ОАО «ВНИПП», ВНИИНМАШ, МТК 307 «Подшипники качения» и Рабочей группой МТК 307/РГ-1

ВНЕСЕН Госстандартом России

2 ПРИНЯТ Межгосударственным советом по стандартизации, метрологии и сертификации (протокол № 4 от 12 апреля 2002 г., по переписке)

За принятие проголосовали:

Наименование государства	Наименование национального органа по стандартизации
Азербайджанская Республика	Азгосстандарт
Республика Армения	Армгосстандарт
Республика Беларусь	Госстандарт Республики Беларусь
Республика Казахстан	Госстандарт Республики Казахстан
Кыргызская Республика	Кыргызстандарт
Республика Молдова	Молдовастандарт
Российская Федерация	Госстандарт России
Республика Таджикистан	Таджикстандарт
Туркменистан	Главгосслужба «Туркменстандартлары»
Республика Узбекистан	Узгосстандарт
Украина	Госстандарт Украины

3 Настоящий стандарт представляет собой аутентичный текст Международных стандартов ИСО 492—94 «Подшипники качения. Радиальные подшипники. Допуски» и ИСО 199—97 «Подшипники качения. Упорные подшипники. Допуски» и содержит дополнительные требования (разделы 8—14), отражающие потребности экономики страны

4 Постановлением Государственного комитета Российской Федерации по стандартизации и метрологии от 10 декабря 2002 г. № 460-ст межгосударственный стандарт ГОСТ 520—2002 (ИСО 492—94, ИСО 199—97) введен в действие непосредственно в качестве государственного стандарта Российской Федерации с 1 июля 2003 г.

5 ВЗАМЕН ГОСТ 520—89

6 ИЗДАНИЕ (апрель 2006 г.) с Поправкой (ИУС 1—2004)

© ИПК Издательство стандартов, 2003
© Стандартиформ, 2006

Настоящий стандарт не может быть полностью или частично воспроизведен, тиражирован и распространен в качестве официального издания на территории Российской Федерации без разрешения Федерального агентства по техническому регулированию и метрологии

Содержание

1	Область применения	1
2	Нормативные ссылки	1
3	Определения	3
4	Условные обозначения	12
4.1	Условные обозначения основных размеров радиальных и радиально-упорных подшипников	12
4.2	Условные обозначения размерных параметров радиальных и радиально-упорных подшипников	13
4.3	Дополнительные условные обозначения основных размеров роликовых конических подшипников	14
4.4	Дополнительные условные обозначения размерных параметров роликовых конических подшипников	14
4.5	Условные обозначения основных размеров упорных и упорно-радиальных подшипников	15
4.6	Условные обозначения размерных параметров упорных и упорно-радиальных подшипников	15
5	Размеры	15
6	Радиальные и радиально-упорные подшипники. Допуски	15
6.1	Классы точности подшипников	15
6.2	Радиальные и радиально-упорные подшипники, кроме роликовых конических подшипников	16
6.2.1	Нормальный класс точности	16
6.2.2	Класс точности 6	17
6.2.3	Класс точности 5	18
6.2.4	Класс точности 4	19
6.2.5	Класс точности 2	20
6.3	Роликовые конические подшипники	21
6.3.1	Нормальный класс точности	21
6.3.2	Класс точности 6X	22
6.3.3	Класс точности 5	23
6.3.4	Класс точности 4	23
6.4	Упорный борт наружного кольца радиальных и радиально-упорных подшипников	24
6.5	Коническое отверстие, конусность 1:12 и 1:30	24
7	Упорные и упорно-радиальные подшипники. Допуски	26
7.1	Классы точности подшипников	26
7.2	Нормальный класс точности	26
7.3	Класс точности 6	27
7.4	Класс точности 5	29
7.5	Класс точности 4	30
8	Технические требования	30
9	Приемка	43
10	Методы контроля	44
11	Маркировка	60
12	Упаковка, транспортирование и хранение	62
13	Указания по применению и эксплуатации	63
14	Гарантии изготовителя	63
	Приложение А Иллюстрация допусков на размер диаметров	64
	Приложение Б Соответствие классов точности	66
	Приложение В Библиография	67

ПОДШИПНИКИ КАЧЕНИЯ

Общие технические условия

Rolling bearings. General specifications

Дата введения 2003—07—01

1 Область применения

Настоящий стандарт распространяется на подшипники качения по ГОСТ 831, ГОСТ 832, ГОСТ 3478, ГОСТ 4252, ГОСТ 4657, ГОСТ 5377, ГОСТ 5721, ГОСТ 6364, ГОСТ 7242, ГОСТ 7634, ГОСТ 7872, ГОСТ 8328, ГОСТ 8338, ГОСТ 8419, ГОСТ 8545, ГОСТ 8882, ГОСТ 8995, ГОСТ 9942, ГОСТ 18572, ГОСТ 20531, ГОСТ 23179, ГОСТ 23526, ГОСТ 24696, ГОСТ 24850, ГОСТ 27057, ГОСТ 27365, ГОСТ 28428.

Настоящий стандарт не распространяется на некоторые подшипники определенных конструктивных исполнений (например игольчатые подшипники со штампованным наружным кольцом) и на подшипники специальных видов применения (например самолетные подшипники и приборные прецизионные подшипники). Допуски на такие подшипники приведены в соответствующих стандартах.

Стандарт устанавливает допуски на основные размеры и точность вращения подшипников и другие технические требования, приемку, методы контроля, маркировку, упаковку, транспортирование, хранение, указания по применению и эксплуатации, гарантии изготовителя.

Требования разделов 1, 5—7, 9—14 и 8.1, 8.2, 8.4—8.15, 8.19—8.22, 8.24—8.26, 8.28, 8.29, 8.31 являются обязательными, остальные — рекомендуемыми.

Стандарт пригоден для целей сертификации.

(Поправка).

2 Нормативные ссылки

В настоящем стандарте использованы ссылки на следующие стандарты:

- ГОСТ 515—77 Бумага упаковочная битумированная и дегтевая. Технические условия
ГОСТ 831—75 Подшипники шариковые радиально-упорные однорядные. Типы и основные размеры
ГОСТ 832—78 Подшипники шариковые радиально-упорные сдвоенные. Типы и основные размеры
ГОСТ 2789—73 Шероховатость поверхности. Параметры и характеристики
ГОСТ 2893—82 Подшипники качения. Канавки под упорные пружинные кольца. Кольца упорные пружинные. Размеры
ГОСТ 2991—85 Ящики дощатые неразборные для грузов массой до 500 кг. Общие технические условия
ГОСТ 3189—89 Подшипники шариковые и роликовые. Система условных обозначений
ГОСТ 3325—85 Подшипники качения. Поля допусков и технические требования к посадочным поверхностям валов и корпусов. Посадки
ГОСТ 3395—89 Подшипники качения. Типы и конструктивные исполнения
ГОСТ 3478—79 Подшипники качения. Основные размеры
ГОСТ 3722—81 Подшипники качения. Шарика. Технические условия
ГОСТ 4252—75 Подшипники шариковые радиально-упорные двухрядные. Основные размеры

ГОСТ 520—2002

- ГОСТ 4657—82 Подшипники роликовые радиальные игольчатые однорядные. Основные размеры. Технические требования
- ГОСТ 5377—79 Подшипники роликовые радиальные с короткими цилиндрическими роликами без внутреннего или наружного кольца. Типы и основные размеры
- ГОСТ 5721—75 Подшипники роликовые радиальные сферические двухрядные. Типы и основные размеры.
- ГОСТ 6364—78 Подшипники роликовые конические двухрядные. Основные размеры
- ГОСТ 6870—81 Подшипники качения. Ролики игольчатые. Технические условия
- ГОСТ 7242—81 Подшипники шариковые радиальные однорядные с защитными шайбами. Технические условия
- ГОСТ 7634—75 Подшипники радиальные роликовые многорядные с короткими цилиндрическими роликами. Типы и основные размеры
- ГОСТ 7872—89 Подшипники упорные шариковые одинарные и двойные. Технические условия
- ГОСТ 8328—75 Подшипники роликовые радиальные с короткими цилиндрическими роликами. Типы и основные размеры
- ГОСТ 8338—75 Подшипники шариковые радиальные однорядные. Основные размеры
- ГОСТ 8419—75 Подшипники роликовые конические четырехрядные. Основные размеры
- ГОСТ 8530—90 (ИСО 2982—72, ИСО 2983—75) Подшипники качения. Гайки, шайбы и скобы для крепежных и стяжных втулок. Технические условия
- ГОСТ 8545—75 Подшипники шариковые и роликовые двухрядные с крепежными втулками. Типы и основные размеры
- ГОСТ 8882—75 Подшипники шариковые радиальные однорядные с уплотнениями. Технические условия
- ГОСТ 8995—75 Подшипники шариковые радиально-упорные однорядные с одним разъемным кольцом. Типы и основные размеры
- ГОСТ 9142—90 Ящики из гофрированного картона. Общие технические условия
- ГОСТ 9592—75 Подшипники шариковые радиальные с выступающим внутренним кольцом. Технические условия
- ГОСТ 9942—90 Подшипники упорно-радиальные роликовые сферические одинарные. Технические условия
- ГОСТ 10354—82 Пленка полиэтиленовая. Технические условия
- ГОСТ 13014—80 Втулки стяжные подшипников качения. Основные размеры
- ГОСТ 14192—96 Маркировка грузов
- ГОСТ 16148—79 Ящики деревянные для подшипников качения. Технические условия
- ГОСТ 16272—79 Пленка поливинилхлоридная пластифицированная техническая. Технические условия
- ГОСТ 18242—77* Статистический приемочный контроль по альтернативному признаку. Планы контроля
- ГОСТ 18321—73 Статистический контроль качества. Методы случайного отбора выборок штучной продукции
- ГОСТ 18572—81 Подшипники роликовые с цилиндрическими роликами для букс железнодорожного подвижного состава. Основные размеры
- ГОСТ 18854—94 (ИСО 76—87) Подшипники качения. Статическая грузоподъемность
- ГОСТ 18855—94 (ИСО 281—89) Подшипники качения. Динамическая расчетная грузоподъемность и расчетный ресурс (долговечность)
- ГОСТ 20531—75 Подшипники роликовые игольчатые радиально-упорные комбинированные. Технические условия
- ГОСТ 22696—77 Подшипники качения. Ролики цилиндрические короткие. Технические условия
- ГОСТ 23179—78 Подшипники качения радиальные шариковые однорядные гибкие. Технические условия
- ГОСТ 23526—79 Подшипники роликовые упорные с цилиндрическими роликами одинарные. Типы и основные размеры
- ГОСТ 24208—80 Втулки крепежные подшипников качения. Основные размеры
- ГОСТ 24297—87 Входной контроль продукции. Основные положения
- ГОСТ 24634—81 Э Ящики деревянные для продукции, поставляемой для экспорта. Общие технические условия

* На территории Российской Федерации действует ГОСТ Р 50779.71—99.

- ГОСТ 24696—81 Подшипники роликовые радиальные сферические двухрядные с симметричными роликами. Основные размеры
- ГОСТ 24810—81 Подшипники качения. Зазоры
- ГОСТ 24850—81 Подшипники шариковые радиальные однорядные с двумя уплотнениями, с широким внутренним кольцом и сферической наружной поверхностью наружного кольца. Основные размеры
- ГОСТ 24955—81 Подшипники качения. Термины и определения
- ГОСТ 25255—82 Подшипники качения. Ролики цилиндрические длинные. Технические условия
- ГОСТ 25256—82 Подшипники качения. Допуски. Термины и определения
- ГОСТ 25455—82 Подшипники качения. Втулки закрепительные и стяжные. Технические условия
- ГОСТ 27057—86 Подшипники упорные роликовые конические одинарные. Основные размеры
- ГОСТ 27365—87 Подшипники роликовые конические однорядные повышенной грузоподъемности. Основные размеры
- ГОСТ 28428—90 Подшипники радиальные шариковые сферические двухрядные. Технические условия

3 Определения

В настоящем стандарте применяют следующие термины и обозначения с соответствующими определениями.

3.1 Общие положения

Только нижнее отклонение допуска на диаметр отверстия и верхнее отклонение допуска на наружный диаметр распространяется на всю ширину отверстий и наружные поверхности подшипниковых колец. Определения в 3.4.1, 3.4.2 и 3.5.1 относятся только к поверхностям между фасками колец.

Если нет особых уточнений, то термины «кольцо», «внутреннее кольцо» и «наружное кольцо» соответственно включают плоское кольцо, тугое кольцо упорного и упорно-радиального подшипника и свободное кольцо упорного и упорно-радиального подшипника.

Для конических роликовых подшипников термин «внутреннее кольцо конического подшипника» иногда используют для определения «внутреннего кольца» или «внутреннего подузла», а «наружное кольцо конического подшипника» — для определения «наружного кольца».

Термин «единичный» применялся в технологии изготовления подшипников качения в течение длительного времени (единичное отверстие, единичный наружный диаметр и т. д.), но он означает то, что и термин «действительный локальный», используемый в международных стандартах и определенный в ИСО 286—1 [1].

3.1.1 измерительное усилие: Усилие, прилагаемое наконечником индикатора или самописца к измеряемой поверхности.

3.1.2 измерительная нагрузка: Усилие извне, прилагаемое к испытываемому образцу при проведении измерения.

3.2 Подшипники и типоразмеры подшипников

3.2.1 открытый подшипник качения: Подшипник качения без уплотнений и защитных шайб.

3.2.2 закрытый подшипник качения: Подшипник качения с одним или двумя уплотнениями, с одной или двумя защитными шайбами или одним уплотнением и одной защитной шайбой.

3.2.3 самолетный подшипник качения: Подшипник качения, по конструкции или исполнению предназначенный для применения в самолетах, в том числе в системах управления.

3.2.4 приборный прецизионный подшипник качения: Подшипник качения, по конструкции или исполнению предназначенный для применения в приборах.

3.2.5 сдвоенный подшипник: Два подшипника качения, смонтированных рядом на одном валу таким образом, что они работают как один подшипник.

3.2.6 комплектный подшипник качения: Один из подшипников качения, входящих в состав сдвоенного подшипника или в комплект подшипников.

3.2.7 подузел подшипника: Кольцо подшипника с телами качения или без них, или с сепаратором и телами качения, или тела качения с сепаратором в сборе, которые могут быть свободно отделены от подшипника.

3.2.8 базовый типоразмер подшипника: Типоразмер подшипника, имеющий наиболее широко применяемую внутреннюю конструкцию и основное условное обозначение в соответствии с ГОСТ 3189 (например 205, 7609).

3.2.9 модификация базового типоразмера подшипника: Типоразмер подшипника, имеющий тип, конструктивную разновидность и габаритные размеры соответствующего базового типоразмера, но отличающийся особенностями внутренней конструкции (сепаратора и др.) и определяемый в условном обозначении дополнительными знаками (например 205K, 1000802Л).

3.3 Оси, направления, плоскости, положения и поверхности

3.3.1 ось подшипника: Теоретическая ось вращения подшипника качения.

3.3.2 ось внутреннего кольца: Ось цилиндра или конуса, вписанного соответственно в цилиндрическое или коническое отверстие внутреннего кольца.

3.3.3 ось наружного кольца: Ось цилиндра, описанного вокруг наружной цилиндрической поверхности наружного кольца.

3.3.4 базовый торец кольца: Торец, спроектированный изготовителем как базовый торец подшипника, который может служить базой для измерений.

Примечания

1 Базовым торцом для измерения кольца обычно является немаркированный торец. Для симметричных колец, когда невозможно определить базовый торец, считается, что допуски относятся к любому торцу.

2 Для подшипников, предназначенных для восприятия осевых нагрузок, им, в основном, является широкий торец.

3 Для подшипников с наружными кольцами, имеющими упорный борт, базовым торцом является опорный торец упорного борта, предназначенный для восприятия осевой нагрузки.

3.3.5 радиальная плоскость: Плоскость, перпендикулярная к оси.

Примечание — Для кольца подшипника принято считать, что радиальная плоскость параллельна плоскости, касательной к базовому торцу кольца.

3.3.6 радиальное направление: Направление, пересекающее ось в радиальной плоскости.

3.3.7 осевая плоскость: Плоскость, содержащая ось.

3.3.8 осевое направление: Направление, параллельное оси.

Примечание — Для кольца подшипника принято, однако, считать, что осевое направление перпендикулярно к плоскости, касательной к базовому торцу кольца.

3.3.9 монтажная поверхность: Поверхность отверстия внутреннего (тугого) кольца, наружная поверхность наружного (свободного) кольца, поверхность базового торца.

3.3.10 единичная плоскость: Любая радиальная или осевая плоскость, в которой могут проводиться измерения.

3.3.11 упорный борт на наружном кольце: Борт на наружной поверхности наружного кольца подшипника, предназначенный для осевой фиксации подшипника в корпусе и для восприятия осевой нагрузки.

3.3.12 опорный торец упорного борта: Поверхность упорного борта наружного кольца, воспринимающая нагрузку.

3.3.13 единичный размер: Любое отдельное расстояние, измеренное между любыми двумя противоположными точками (например диаметр, ширина и т. д.).

Примечание — Этот параметр рассматривается также как «локальный действительный размер» (см. ИСО 286—1 [1]).

3.3.14 действительный размер: Размер детали, полученный путем измерения (например диаметр, ширина и т. д.).

3.3.15 цилиндр: Поверхность вращения, образованная прямой линией, параллельной ее оси.

3.3.16 конус: Поверхность вращения, образованная прямой линией, пересекающей ось.

3.3.17 диаметр контакта дорожки качения: Диаметр окружности, проходящей через номинальные точки контакта на дорожке качения.

Примечание — В роликовых подшипниках номинальными точками контакта считаются, главным образом, точки в середине длины ролика.

3.3.18 середина дорожки качения: Точка или линия на поверхности дорожки качения, лежащая посередине между двумя кромками дорожки качения.

3.4 Основные размеры

Примечание — Непостоянства диаметров (ширин) и средние диаметры (ширины), определяемые в этом разделе, являются разностью и среднеарифметическими значениями действительных наибольшего и наименьшего единичных размеров, а не допустимых предельных значений единичных размеров. Пояснения, касающиеся допусков на размеры диаметров, даны в приложении А.

3.4.1 Диаметр отверстия

3.4.1.1 **номинальный диаметр отверстия d** : Диаметр цилиндра, содержащий в себе теоретическую поверхность, в основном, цилиндрического отверстия, или диаметр конуса в определенной радиальной плоскости, содержащий в себе теоретическую поверхность, в основном, конического отверстия.

Примечание — Для подшипников качения номинальный диаметр отверстия является базовой величиной (базовым диаметром) для измерения отклонений действительной поверхности отверстия.

3.4.1.2 **единичный диаметр отверстия d_s** : Расстояние между двумя параллельными линиями, касательными к линии пересечения действительной поверхности отверстия любой радиальной плоскостью.

3.4.1.3 **единичный диаметр отверстия в единичной плоскости d_{sp}** : Единичный диаметр отверстия, относящийся к конкретной радиальной плоскости.

3.4.1.4 **отклонение единичного диаметра отверстия Δ_{ds}** : Разность между единичным и номинальным диаметрами отверстия

$$\Delta_{ds} = d_s - d.$$

3.4.1.5 **непостоянство диаметра отверстия (в основном цилиндрического отверстия) V_{ds}** : Разность между наибольшим и наименьшим единичными диаметрами отверстия отдельного кольца

$$V_{ds} = d_{s \max} - d_{s \min}.$$

3.4.1.6 **средний диаметр отверстия (в основном цилиндрического отверстия) d_m** : Среднеарифметическое значение наибольшего и наименьшего единичных диаметров отверстия отдельного кольца

$$d_m = (d_{s \max} + d_{s \min})/2.$$

3.4.1.7 **отклонение среднего диаметра отверстия (в основном цилиндрического отверстия) Δ_{dm}** : Разность между средним и номинальным диаметрами отверстия

$$\Delta_{dm} = d_m - d.$$

3.4.1.8 **средний диаметр отверстия в единичной плоскости d_{mp}** : Среднеарифметическое значение наибольшего и наименьшего единичных диаметров отверстия в единичной радиальной плоскости

$$d_{mp} = (d_{sp \max} + d_{sp \min})/2.$$

3.4.1.9 **отклонение среднего диаметра отверстия в единичной плоскости Δ_{dmp}** : Разность между средним и номинальным диаметрами отверстия в единичной радиальной плоскости

$$\Delta_{dmp} = d_{mp} - d.$$

3.4.1.10 **непостоянство диаметра отверстия в единичной плоскости V_{dsp}** : Разность между наибольшим и наименьшим единичными диаметрами отверстия в единичной радиальной плоскости

$$V_{dsp} = d_{sp \max} - d_{sp \min}.$$

3.4.1.11 **непостоянство среднего диаметра отверстия (в основном цилиндрического отверстия) V_{dmp}** : Разность между наибольшим и наименьшим средними диаметрами отверстия в единичных радиальных плоскостях отдельного кольца

$$V_{dmp} = d_{mp \max} - d_{mp \min}.$$

3.4.1.12 **номинальный диаметр отверстия комплекта тел качения (радиальный подшипник без внутреннего кольца) F_w** : Диаметр теоретического цилиндра, вписанного внутрь всех тел качения.

3.4.1.13 **единичный диаметр отверстия комплекта тел качения (радиальный подшипник без внутреннего кольца) F_{ws}** : Расстояние между двумя параллельными линиями, касательными к линии пересечения огибающего профиля, вписанного в комплект тел качения, и радиальной плоскости.

3.4.1.14 **наименьший единичный диаметр отверстия комплекта тел качения (радиальный подшипник без внутреннего кольца) $F_{ws \min}$** : Наименьший из единичных диаметров отверстия комплекта тел качения.

Примечание — Наименьший единичный диаметр отверстия комплекта тел качения есть диаметр цилиндра, который при размещении его в отверстии комплекта тел качения образует нулевой радиальный зазор, по крайней мере, в одном радиальном направлении.

3.4.1.15 **средний диаметр отверстия комплекта тел качения (радиальный подшипник без внут-**

ренного кольца) F_{wm} : Среднеарифметическое значение наибольшего и наименьшего единичных диаметров отверстия комплекта тел качения

$$F_{wm} = (F_{ws \max} + F_{ws \min})/2.$$

3.4.1.16 **отклонение среднего диаметра отверстия комплекта тел качения** (радиальный подшипник без внутреннего кольца) Δ_{Fwm} : Разность между средним и номинальным диаметрами отверстия комплекта тел качения

$$\Delta_{Fwm} = F_{wm} - F_w.$$

3.4.2 Наружный диаметр

3.4.2.1 **номинальный наружный диаметр** (в основном цилиндрической наружной поверхности) D : Диаметр цилиндра, содержащий теоретическую наружную поверхность.

Пр и м е ч а н и е — Для подшипников качения номинальный наружный диаметр является, в основном, базовой величиной (базовым диаметром) для отклонений действительной наружной поверхности.

3.4.2.2 **единичный наружный диаметр** D_s : Расстояние между двумя параллельными линиями, касательными к линии пересечения действительной наружной поверхности радиальной плоскостью.

3.4.2.3 **единичный наружный диаметр в единичной плоскости** D_{sp} : Единичный наружный диаметр, относящийся к конкретной радиальной плоскости.

3.4.2.4 **отклонение единичного диаметра наружного отверстия** (в основном цилиндрической наружной поверхности) Δ_{Ds} : Разность между единичным и номинальным наружными диаметрами

$$\Delta_{Ds} = D_s - D.$$

3.4.2.5 **непостоянство наружного диаметра** (в основном цилиндрической наружной поверхности) V_{Ds} : Разность между наибольшим и наименьшим единичными наружными диаметрами отдельного кольца

$$V_{Ds} = (D_{s \max} + D_{s \min}).$$

3.4.2.6 **средний наружный диаметр** (в основном цилиндрической наружной поверхности) D_m : Среднеарифметическое значение наибольшего и наименьшего единичных наружных диаметров отдельного кольца

$$D_m = (D_{s \max} + D_{s \min})/2.$$

3.4.2.7 **отклонение среднего наружного диаметра** (в основном цилиндрической наружной поверхности) Δ_{Dm} : Разность между средним и номинальным наружными диаметрами

$$\Delta_{Dm} = D_m - D.$$

3.4.2.8 **средний наружный диаметр в единичной плоскости** D_{mp} : Среднеарифметическое значение наибольшего и наименьшего единичных наружных диаметров в единичной радиальной плоскости

$$D_{mp} = (D_{sp \max} + D_{sp \min})/2.$$

3.4.2.9 **отклонение среднего наружного диаметра в единичной плоскости** (в основном цилиндрической наружной поверхности) Δ_{Dmp} : Разность между средним и номинальным наружными диаметрами в единичной радиальной плоскости

$$\Delta_{Dmp} = D_{mp} - D.$$

3.4.2.10 **непостоянство наружного диаметра в единичной плоскости** V_{Dsp} : Разность между наибольшим и наименьшим единичными наружными диаметрами в единичной радиальной плоскости

$$V_{Dsp} = D_{sp \max} - D_{sp \min}.$$

3.4.1.11 **непостоянство среднего наружного диаметра** (в основном цилиндрической наружной поверхности) V_{Dmp} : Разность между наибольшим и наименьшим средними наружными диаметрами в единичных радиальных плоскостях отдельного кольца

$$V_{Dmp} = D_{mp \max} - D_{mp \min}.$$

3.4.1.12 **номинальный наружный диаметр комплекта тел качения** (радиальный подшипник без наружного кольца) E_w : Диаметр теоретического цилиндра, описанного вокруг всех тел качения.

3.4.2.13 **единичный наружный диаметр комплекта тел качения** (радиальный подшипник без наружного кольца) E_{ws} : Расстояние между двумя параллельными линиями, касательными к линии пересечения огибающего профиля, описанного вокруг комплекта тел качения, и радиальной плоскостью.

3.4.2.14 **наибольший единичный наружный диаметр комплекта тел качения** (радиальный подшипник без наружного кольца) $E_{ws\ max}$: Наибольший из единичных наружных диаметров комплекта тел качения.

Примечание — Наибольший единичный наружный диаметр комплекта тел качения есть диаметр цилиндра, который при размещении его вокруг комплекта тел качения образует нулевой радиальный зазор, по крайней мере, в одном радиальном направлении.

3.4.2.15 **средний наружный диаметр комплекта тел качения** (радиальный подшипник без наружного кольца) E_{wm} : Среднеарифметическое значение наибольшего и наименьшего единичных наружных диаметров комплекта тел качения

$$E_{wm} = (E_{ws\ max} + E_{ws\ min})/2.$$

3.4.2.16 **отклонение среднего наружного диаметра комплекта тел качения** (радиальный подшипник без наружного кольца) Δ_{Ewm} : Разность между средним и номинальным наружными диаметрами комплекта тел качения

$$\Delta_{Ewm} = E_{wm} - E_w.$$

3.4.3 Ширина и высота

3.4.3.1 **номинальная ширина кольца** B (внутреннее кольцо) или C (наружное кольцо): Расстояние между двумя теоретическими торцевыми поверхностями кольца.

Примечание — Для колец подшипников качения номинальная ширина является, в основном, базовой величиной (базовый размер) для отклонений действительной ширины.

3.4.3.2 **единичная ширина кольца** B_s или C_s : Расстояние между точками пересечения двух действительных торцов кольца с прямой, перпендикулярной к плоскости, касательной к базовому торцу кольца.

3.4.3.3 **отклонение единичной ширины кольца** Δ_{B_s} или Δ_{C_s} : Разность между единичной и номинальной ширинами кольца

$$\Delta_{B_s} = B_s - B \text{ или } \Delta_{C_s} = C_s - C.$$

3.4.3.4 **непостоянство ширины кольца** V_{B_s} или V_{C_s} : Разность между наибольшей и наименьшей единичными ширинами отдельного кольца

$$V_{B_s} = B_{s\ max} - B_{s\ min} \text{ или } V_{C_s} = C_{s\ max} - C_{s\ min}.$$

3.4.3.5 **средняя ширина кольца** B_m или C_m : Среднеарифметическое значение наибольшей и наименьшей единичных ширин отдельного кольца

$$B_m = (B_{s\ max} + B_{s\ min})/2 \text{ или } C_m = (C_{s\ max} + C_{s\ min})/2.$$

3.4.3.6 **номинальная ширина упорного борта наружного кольца** C_1 : Расстояние между двумя теоретическими торцами упорного борта наружного кольца.

3.4.3.7 **единичная ширина упорного борта наружного кольца** C_{1s} : Расстояние между точками пересечения двух действительных торцов упорного борта наружного кольца с прямой, перпендикулярной к плоскости, касательной к опорному торцу упорного борта.

3.4.3.8 **отклонение единичной ширины упорного борта наружного кольца** $\Delta_{C_{1s}}$: Разность между единичной и номинальной ширинами упорного борта наружного кольца

$$\Delta_{C_{1s}} = C_{1s} - C_1.$$

3.4.3.9 **непостоянство ширины упорного борта наружного кольца** $V_{C_{1s}}$: Разность между наибольшей и наименьшей единичными ширинами упорного борта отдельного кольца

$$V_{C_{1s}} = C_{1s\ max} - C_{1s\ min}.$$

3.4.3.10 **номинальная ширина радиального и радиально-упорного подшипников** B , C или T : Расстояние между двумя теоретическими торцами кольца, предназначенными для ограничения ширины подшипника.

Примечание — Номинальная ширина подшипника является, в основном, базовой величиной (базовым размером) для отклонений действительной ширины подшипника. Символ B применяется, когда номинальная ширина подшипника является расстоянием между торцами внутреннего кольца или когда ширины внутреннего и наружного колец подшипника одинаковы и их теоретические торцы лежат в одной плоскости. Символ C применяется, когда номинальная ширина подшипника является расстоянием между торцами наружного кольца (когда символ B неприемлем). Символ T применяется, когда номинальная ширина (монтажная высота) подшипника является расстоянием между одним торцом внутреннего кольца и противоположным торцом наружного кольца.

3.4.3.11 **действительная ширина (монтажная высота) подшипника** (радиального и радиально-упорного подшипников, когда один торец внутреннего кольца и один торец наружного кольца ограничивают ширину подшипника) T_s : Расстояние между точками пересечения оси подшипника с двумя плоскостями, касательными к действительным базовым торцам колец, предназначенным для ограничения ширины подшипника.

Примечание — Для конического однорядного роликового подшипника это расстояние между точками пересечения оси подшипника с двумя плоскостями, одна из которых является касательной к действительному широкому торцу внутреннего подузла, а другая является касательной к действительному широкому торцу наружного кольца.

Дорожки качения внутреннего и наружного колец, упорный бортик широкого торца внутреннего кольца должны находиться в контакте со всеми роликами.

3.4.3.12 **отклонение действительной ширины (монтажной высоты) подшипника** (радиального и радиально-упорного подшипников, когда один торец внутреннего кольца и один торец наружного кольца ограничивают ширину подшипника) ΔT_s : Разность между действительной и номинальной ширинами подшипника

$$\Delta T_s = T_s - T.$$

3.4.3.13 **номинальная высота упорного и упорно-радиального подшипников** T : Расстояние между двумя широкими теоретическими торцами колец, предназначенными для ограничения высоты подшипника.

Примечание — Номинальная высота подшипника является, в основном, базовой величиной (базовым размером) для отклонений действительной высоты подшипника.

3.4.3.14 **действительная высота упорного и упорно-радиального подшипников** T_s : Расстояние между точками пересечения оси подшипника с двумя плоскостями, касательными к действительным широким торцам колец, предназначенными для ограничения высоты подшипника.

3.4.3.15 **отклонение действительной высоты упорного и упорно-радиального подшипников** ΔT_s : Разность между действительной и номинальной высотами подшипника

$$\Delta T_s = T_s - T.$$

3.4.3.16 **номинальная монтажная высота внутреннего подузла** (конического роликового подшипника) T_1 : Расстояние между широким теоретическим торцом внутреннего подузла и теоретическим базовым торцом эталонного наружного кольца.

3.4.3.17 **действительная монтажная высота внутреннего подузла** (конического роликового подшипника) T_{1s} : Расстояние между точками пересечения оси внутреннего подузла с двумя плоскостями, одна из которых является касательной к действительному широкому торцу внутреннего подузла, а другая является касательной к базовому торцу эталонного наружного кольца.

Примечание — Дорожки качения внутреннего кольца и эталонного наружного кольца и упорный бортик широкого торца внутреннего кольца должны находиться в контакте со всеми роликами.

3.4.3.18 **отклонение действительной монтажной высоты внутреннего подузла** (конического роликового подшипника) ΔT_{1s} : Разность между действительной и номинальной монтажными высотами внутреннего подузла

$$\Delta T_{1s} = T_{1s} - T_1.$$

3.4.3.19 **номинальная монтажная высота наружного кольца** (конического роликового подшипника) T_2 : Расстояние между широким теоретическим торцом наружного кольца и теоретическим базовым торцом эталонного внутреннего подузла.

Примечание — Для однорядного конического роликового подшипника с упорным бортом на наружном кольце T_2 равна расстоянию между теоретическим опорным торцом упорного борта и теоретическим базовым торцом эталонного внутреннего подузла.

3.4.3.20 **действительная монтажная высота наружного кольца** (конического роликового подшипника) T_{2s} : Расстояние между точками пересечения оси наружного кольца с двумя плоскостями, одна из которых является касательной к действительному широкому торцу наружного кольца, а другая является касательной к базовому торцу эталонного внутреннего подузла.

Примечание — Для однорядного конического роликового подшипника с упорным бортом на наружном кольце T_{2s} равна расстоянию между действительным опорным торцом упорного борта и базовым (широким) торцом эталонного внутреннего подузла.

3.4.3.21 **отклонение действительной монтажной высоты наружного кольца** (конического роликового подшипника) ΔT_{2s} . Разность между действительной и номинальной монтажными высотами наружного кольца

$$\Delta T_{2s} = T_{2s} - T_2.$$

3.4.4 Размер фаски кольца

3.4.4.1 **номинальный размер фаски r** . Размер фаски кольца, используемый как базовый.

Примечание — Номинальный размер фаски соответствует наименьшему единичному размеру фаски.

3.4.4.2 **единичный размер фаски (радиальный) r_s** : Расстояние между вершиной воображаемого угла и точкой на линии пересечения поверхности фаски с торцом кольца в единичной осевой плоскости.

3.4.4.3 **единичный размер фаски (осевой)**: Расстояние между вершиной воображаемого угла и точкой на линии пересечения поверхности фаски с поверхностью отверстия или наружной поверхностью кольца в единичной осевой плоскости.

3.4.4.4 **наименьший единичный размер (минимальный предел) фаски $r_{s \min}$** : Наименьший допустимый радиальный и осевой единичные размеры фаски кольца и, кроме этого, радиус воображаемой кольцевой дуги в осевой плоскости, касательной к торцу и поверхности отверстия или наружной поверхности, за которую не должен выступать материал кольца.

3.4.4.5 **наибольший единичный размер (максимальный предел) фаски $r_{s \max}$** : Наибольший допустимый радиальный и осевой единичные размеры фаски кольца.

3.5 Геометрическая точность

3.5.1 Форма

3.5.1.1 **отклонение от круглости** (в основном круговой линии на поверхности): Наибольшее расстояние в радиальном направлении от точек реального профиля до прилегающей окружности.

3.5.1.2 **отклонение от цилиндричности** (в основном цилиндрической поверхности): Наибольшее расстояние в радиальном направлении в любой радиальной плоскости от любой точки реальной поверхности до прилегающего вписанного (внутренняя поверхность) или описанного (наружная поверхность) цилиндра.

3.5.1.3 **отклонение от сферической формы** (в основном сферической поверхности): Наибольшее расстояние в радиальном направлении любой точки экваториальной плоскости от точек реальной поверхности до прилегающей вписанной (внутренняя поверхность) или описанной (наружная поверхность) сферы.

3.5.2 Непараллельность дорожки качения

3.5.2.1 **непараллельность дорожки качения внутреннего кольца относительно торца** (радиального и радиально-упорного шариковых желобных подшипников) S_i : Разность между наибольшим и наименьшим расстояниями в осевом направлении от середины дорожки качения внутреннего кольца до плоскости, касательной к базовому торцу.

3.5.2.2 **непараллельность дорожки качения наружного кольца относительно торца** (радиального и радиально-упорного шариковых желобных подшипников) S_e : Разность между наибольшим и наименьшим расстояниями в осевом направлении от середины дорожки качения наружного кольца до плоскости, касательной к базовому торцу.

3.5.3 Неперпендикулярность поверхности

3.5.3.1 **неперпендикулярность торца внутреннего кольца относительно отверстия** S_d : Разность между наибольшим и наименьшим расстояниями в осевом направлении от базового торца до радиальной плоскости, перпендикулярной к оси внутреннего кольца, на расстоянии от оси в радиальном направлении, равном половине среднего диаметра торца.

Примечание — Этот параметр был общеизвестен как «биение торца внутреннего кольца относительно отверстия», и допуски базировались на этом определении. Если проведена оценка как «отверстие относительно торца», то измеренная величина будет рассчитываться так, чтобы соответствовать термину «торец относительно отверстия».

3.5.3.2 **неперпендикулярность наружной поверхности наружного кольца относительно торца** (в основном цилиндрическая поверхность) S_D : Общее изменение относительного положения в радиальном направлении, параллельном плоскости, касательной к базовому торцу наружного кольца, точек, расположенных на одной и той же образующей наружной поверхности на расстоянии от торцевых поверхностей этого кольца, равном 1,2 наибольшего осевого единичного размера фаски.

3.5.3.3 **неперпендикулярность наружной поверхности наружного кольца относительно опорного торца упорного борта** (в основном цилиндрическая поверхность) S_{D1} : Общее изменение относительного положения в радиальном направлении, параллельном плоскости, касательной к опорному торцу

упорного борта наружного кольца, точек, расположенных на одной и той же образующей наружной поверхности подшипника на расстоянии от торцевой поверхности, противоположной упорному борту, и от опорного торца упорного борта, равном 1,2 наибольшего осевого единичного размера фаски.

3.5.4 Разностенность

3.5.4.1 **разностенность дорожки качения внутреннего кольца относительно отверстия** (радиального и радиально-упорного подшипника) K_i : Разность между наибольшим и наименьшим расстояниями в радиальном направлении от поверхности отверстия до середины дорожки качения снаружи внутреннего кольца.

3.5.4.2 **разностенность дорожки качения наружного кольца относительно наружной поверхности** (радиального и радиально-упорного подшипника) K_e : Разность между наибольшим и наименьшим расстояниями в радиальном направлении от наружной поверхности до середины дорожки качения изнутри наружного кольца.

3.5.4.3 **разностенность дорожки качения тугого кольца относительно широкого торца** (упорный и упорно-радиальный подшипник, плоский широкий торец) S_i : Разность между наибольшим и наименьшим расстояниями в осевом направлении от широкого торца до середины дорожки качения на противоположной стороне тугого кольца.

3.5.4.4 **разностенность дорожки качения свободного кольца относительно широкого торца** (упорный и упорно-радиальный подшипник, плоский широкий торец) S_e : Разность между наибольшим и наименьшим расстояниями в осевом направлении от широкого торца до середины дорожки качения на противоположной стороне свободного кольца.

3.6 Точность вращения

3.6.1 Радиальное биение

Примечание — Радиальное биение собранного подшипника является результатом нескольких отдельных, но сведенных воедино факторов.

3.6.1.1 **радиальное биение внутреннего кольца собранного радиального и радиально-упорного подшипника** K_{ia} : Разность между наибольшим и наименьшим расстояниями в радиальном направлении от неподвижной точки на наружной поверхности наружного кольца до поверхности отверстия в различных относительных угловых положениях внутреннего кольца. В направлении указанной неподвижной точки тела качения должны быть в контакте с дорожками качения наружного и внутреннего колец, а у конического подшипника — и с опорным торцом бортика широкого торца внутреннего кольца.

3.6.1.2 **радиальное биение наружного кольца собранного радиального и радиально-упорного подшипника** K_{ea} : Разность между наибольшим и наименьшим расстояниями в радиальном направлении от неподвижной точки на поверхности отверстия внутреннего кольца до наружной поверхности наружного кольца в различных относительных угловых положениях этого кольца. В направлении указанной неподвижной точки тела качения должны быть в контакте с дорожками качения наружного и внутреннего колец, а у конического подшипника и с опорным торцом бортика широкого торца внутреннего кольца.

3.6.1.3 **асинхронное радиальное биение внутреннего кольца собранного радиального подшипника** K_{iaa} : Разность между наибольшим и наименьшим расстояниями в радиальном направлении от любой зафиксированной точки на поверхности наружного диаметра наружного кольца относительно зафиксированной точки на поверхности отверстия внутреннего кольца, измеренная при многократном вращении внутреннего кольца в обоих направлениях, причем тела качения находятся в контакте с дорожками качения как внутреннего, так и наружного колец, а в коническом роликовом подшипнике — с бортиком широкого торца внутреннего кольца.

Примечания

1 Асинхронное радиальное биение является неповторяющимся.

2 Необходимо выполнять несколько измерений, причем всякий раз необходимо брать разные неподвижные точки на наружном и внутреннем кольцах.

3.6.2 Осевое биение

Примечание — Осевое биение собранного подшипника является результатом нескольких отдельных, но вместе взятых факторов.

3.6.2.1 **осевое биение внутреннего кольца собранного подшипника** (радиальный и радиально-упорный шариковый желобной подшипник) S_{ia} : Разность между наибольшим и наименьшим расстояниями в осевом направлении между базовым торцом внутреннего кольца в различных угловых положениях этого кольца на расстоянии в радиальном направлении от оси внутреннего кольца,

равном половине диаметра контакта дорожки качения внутреннего кольца, и точкой в неподвижном положении относительно наружного кольца, причем дорожки качения наружного и внутреннего колец должны быть в контакте со всеми шариками.

3.6.2.2 осевое биение внутреннего кольца собранного конического роликового подшипника S_{ia} : Разность между наибольшим и наименьшим расстояниями в осевом направлении между широким торцом внутреннего кольца в различных угловых положениях этого кольца, на расстоянии в радиальном направлении от оси внутреннего кольца, равном половине среднего диаметра контакта дорожки качения внутреннего кольца, и точкой в неподвижном положении относительно наружного кольца, причем дорожки качения наружного и внутреннего колец и опорный торец бортика широкого торца внутреннего кольца должны быть в контакте со всеми роликами.

3.6.2.3 осевое биение наружного кольца собранного подшипника (радиальный и радиально-упорный шариковый желобной подшипник) S_{ea} : Разность между наибольшим и наименьшим расстояниями в осевом направлении между базовым торцом наружного кольца в различных угловых положениях этого кольца, на расстоянии в радиальном направлении от оси наружного кольца, равном половине диаметра контакта дорожки качения наружного кольца, и точкой в неподвижном положении относительно внутреннего кольца, причем дорожки качения наружного и внутреннего колец должны быть в контакте со всеми шариками.

3.6.2.4 осевое биение наружного кольца собранного конического роликового подшипника S_{ea} : Разность между наибольшим и наименьшим расстояниями в осевом направлении между широким торцом наружного кольца в различных угловых положениях этого кольца, на расстоянии в радиальном направлении от оси наружного кольца, равном половине среднего диаметра контакта дорожки качения наружного кольца, и точкой в неподвижном положении относительно внутреннего кольца, причем дорожки качения наружного и внутреннего колец и опорный торец бортика широкого торца внутреннего кольца должны быть в контакте со всеми роликами.

3.6.2.5 осевое биение опорного торца упорного борта наружного кольца собранного подшипника (радиальный и радиально-упорный шариковый желобной подшипник) S_{ea1} : Разность между наибольшим и наименьшим расстояниями в осевом направлении между опорным торцом упорного борта торца наружного кольца в различных угловых положениях этого кольца, на расстоянии в радиальном направлении от оси наружного кольца, равном половине среднего диаметра опорного торца упорного борта наружного кольца, и точкой в неподвижном положении относительно внутреннего кольца, причем дорожки качения наружного и внутреннего колец должны быть в контакте со всеми шариками.

3.6.2.6 осевое биение опорного торца упорного борта наружного кольца собранного конического роликового подшипника S_{ea1} : Разность между наибольшим и наименьшим расстояниями в осевом направлении между опорным торцом упорного борта торца наружного кольца в различных угловых положениях этого кольца, на расстоянии в радиальном направлении от оси наружного кольца, равном половине среднего диаметра опорного торца упорного борта наружного кольца, и точкой в неподвижном положении относительно внутреннего кольца, причем дорожки качения наружного и внутреннего колец и опорный торец бортика широкого торца внутреннего кольца должны быть в контакте со всеми роликами.

3.7 Внутренний зазор

3.7.1 Радиальный зазор

3.7.1.1 радиальный внутренний зазор (подшипник без преднатяга, предназначенный для восприятия чисто радиальной нагрузки) G_r : Среднеарифметическое расстояние в радиальном направлении, на которое одно из колец может быть смещено относительно другого из одного эксцентрического крайнего положения в диаметрально противоположное крайнее положение при различных угловых направлениях и без приложения внешней нагрузки.

Примечания

1 При каждом предельном эксцентрическом положении колец относительно друг друга их относительное осевое положение и положение тел качения относительно дорожек качения должны быть такими, чтобы одно кольцо действительно приняло крайнее эксцентрическое положение относительно другого кольца.

2 Среднее расстояние включает в себя смещения колец в различных угловых положениях относительно друг друга и комплекта тел качения в различных угловых положениях относительно колец.

3.7.1.2 теоретический радиальный внутренний зазор радиального подшипника: Разность между диаметрами контакта дорожек качения наружного и внутреннего колец, уменьшенная на удвоенный диаметр тела качения.

Примечание — Для образцового подшипника, т. е. подшипника, имеющего незначительные погрешности формы, радиальный зазор, определенный в 3.7.1.1, равен теоретическому зазору при условии, что тела качения установлены в линии с угловым направлением смещения.

3.7.2 Осевой зазор

3.7.2.1 осевой внутренний зазор (подшипник без преднатяга, предназначенный для восприятия чисто осевой двусторонней нагрузки) G_a : Среднеарифметическое расстояние в осевом направлении, на которое одно из колец может быть смещено относительно другого из одного осевого крайнего положения в противоположное крайнее положение без приложения внешней нагрузки.

Примечания

1 При каждом предельном осевом положении колец относительно друг друга их относительное радиальное положение и положение тел качения относительно дорожек качения должны быть такими, чтобы одно кольцо действительно приняло крайнее осевое положение относительно другого кольца.

2 Среднее расстояние включает в себя смещения колец в различных угловых положениях относительно друг друга и комплекта тел качения в различных угловых положениях относительно колец.

Остальные термины по ГОСТ 24955 и ГОСТ 25256.

4 Условные обозначения

Условные обозначения (за исключением тех, которые относятся к допускам), показанные на рисунках, и величины, данные в таблицах, обозначают номинальные размеры, если не указано иначе.

Подстрочные знаки в символах имеют следующее значение:

a — относится к собранному подшипнику или к внутреннему зазору в осевом направлении;

e — относится к наружному кольцу;

i — относится к внутреннему кольцу;

m — среднеарифметическое измерений;

p — плоскость, в которой проводят измерение;

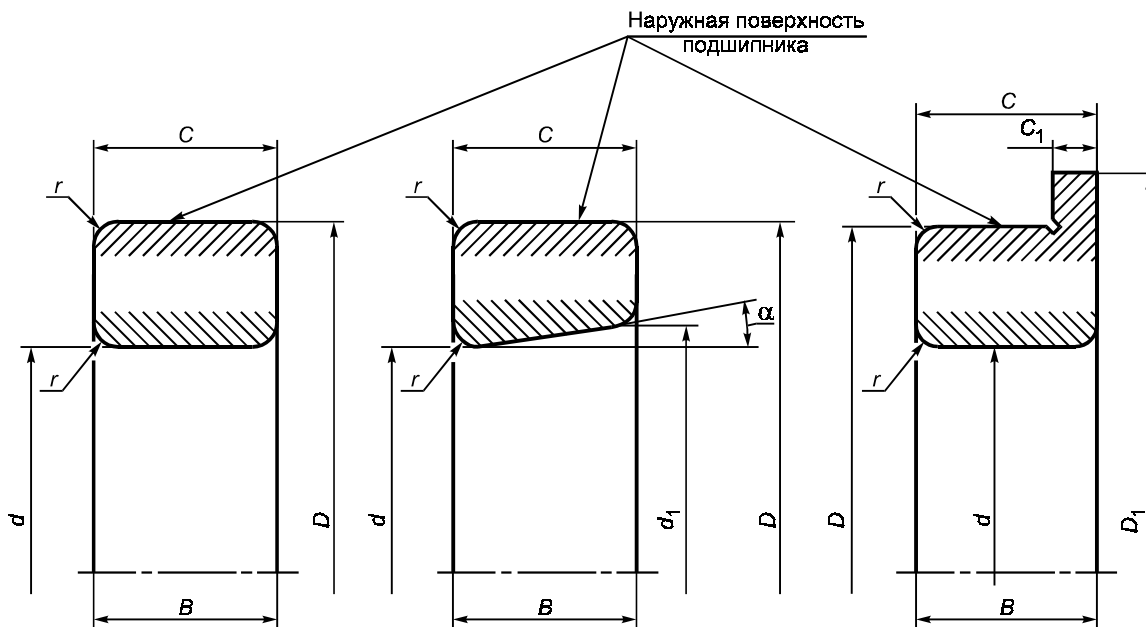
r — относится к внутреннему зазору в радиальном направлении;

s — единичное или действительное измерение;

w — относится к телам качения;

1, 2 . . . — цифровое обозначение там, где более чем один диаметр или ширина относятся к кольцу или комплекту.

4.1 Условные обозначения основных размеров радиальных и радиально-упорных подшипников



d — номинальный диаметр отверстия; D — номинальный наружный диаметр; D_1 — номинальный диаметр упорного борта наружного кольца; d_1 — номинальный диаметр теоретического большого конического отверстия; B — номинальная ширина внутреннего кольца; C — номинальная ширина наружного кольца; C_1 — номинальная ширина упорного борта наружного кольца; α — угол конусности (половина угла конуса) отверстия внутреннего кольца; r — номинальный размер фаски

Рисунок 1 — Условные обозначения основных размеров радиальных и радиально-упорных подшипников

4.2 Условные обозначения размерных параметров радиальных и радиально-упорных подшипников

- d_s — единичный диаметр отверстия;
 d_{sp} — единичный диаметр отверстия в единичной плоскости;
 Δ_{ds} — отклонение единичного диаметра отверстия;
 V_{ds} — непостоянство диаметра отверстия;
 d_m — средний диаметр отверстия;
 Δ_{dm} — отклонение среднего диаметра отверстия;
 d_{mp} — средний диаметр отверстия в единичной плоскости;
 Δ_{dmp} — отклонение среднего диаметра отверстия в единичной плоскости (для конического отверстия относится только к меньшему теоретическому отверстию);
 V_{dsp} — непостоянство диаметра отверстия в единичной плоскости;
 V_{dmp} — непостоянство среднего диаметра отверстия;
 Δ_{dlmp} — отклонение среднего диаметра конического отверстия в единичной плоскости со стороны теоретического большего отверстия;
 D_s — единичный наружный диаметр;
 D_{sp} — единичный наружный диаметр в единичной плоскости;
 Δ_{Ds} — отклонение единичного наружного диаметра;
 V_{Ds} — непостоянство наружного диаметра;
 D_m — средний наружный диаметр;
 Δ_{Dm} — отклонение среднего наружного диаметра;
 D_{mp} — средний наружный диаметр в единичной плоскости;
 Δ_{Dmp} — отклонение среднего наружного диаметра в единичной плоскости;
 V_{Dsp} — непостоянство наружного диаметра в единичной плоскости;
 V_{Dmp} — непостоянство среднего наружного диаметра;
 Δ_{D1s} — отклонение единичного диаметра упорного борта наружного кольца;
 B_s — единичная ширина внутреннего кольца;
 C_s — единичная ширина наружного кольца;
 Δ_{Bs} — отклонение единичной ширины внутреннего кольца;
 Δ_{Cs} — отклонение единичной ширины наружного кольца;
 V_{Bs} — непостоянство ширины внутреннего кольца;
 V_{Cs} — непостоянство ширины наружного кольца;
 B_m — средняя ширина внутреннего кольца;
 C_m — средняя ширина наружного кольца;
 C_{1s} — единичная ширина упорного борта наружного кольца;
 Δ_{C1s} — отклонение единичной ширины упорного борта наружного кольца;
 V_{C1s} — непостоянство ширины упорного борта наружного кольца;
 r_s — единичный размер фаски;
 $r_{s \min}$ — наименьший единичный размер фаски;
 $r_{s \max}$ — наибольший единичный размер фаски;
 S_i — непараллельность дорожки качения внутреннего кольца относительно торца радиального и радиально-упорного шарикового желобного подшипника;
 S_e — непараллельность дорожки качения наружного кольца относительно торца радиального и радиально-упорного шарикового желобного подшипника;
 S_d — неперпендикулярность торца внутреннего кольца относительно отверстия;
 S_D — неперпендикулярность наружной поверхности наружного кольца относительно торца;
 S_{D1} — неперпендикулярность наружной поверхности наружного кольца относительно опорного торца упорного борта;
 S_{e1} — непараллельность дорожки качения наружного кольца с упорным бортом относительно опорного торца упорного борта радиального и радиально-упорного шарикового желобного подшипника;
 K_i — разностенность дорожки качения внутреннего кольца относительно отверстия радиального и радиально-упорного подшипника;

K_c — разностенность дорожки качения наружного кольца относительно наружной поверхности радиального и радиально-упорного подшипника;

K_{ia} — радиальное биение внутреннего кольца собранного подшипника;

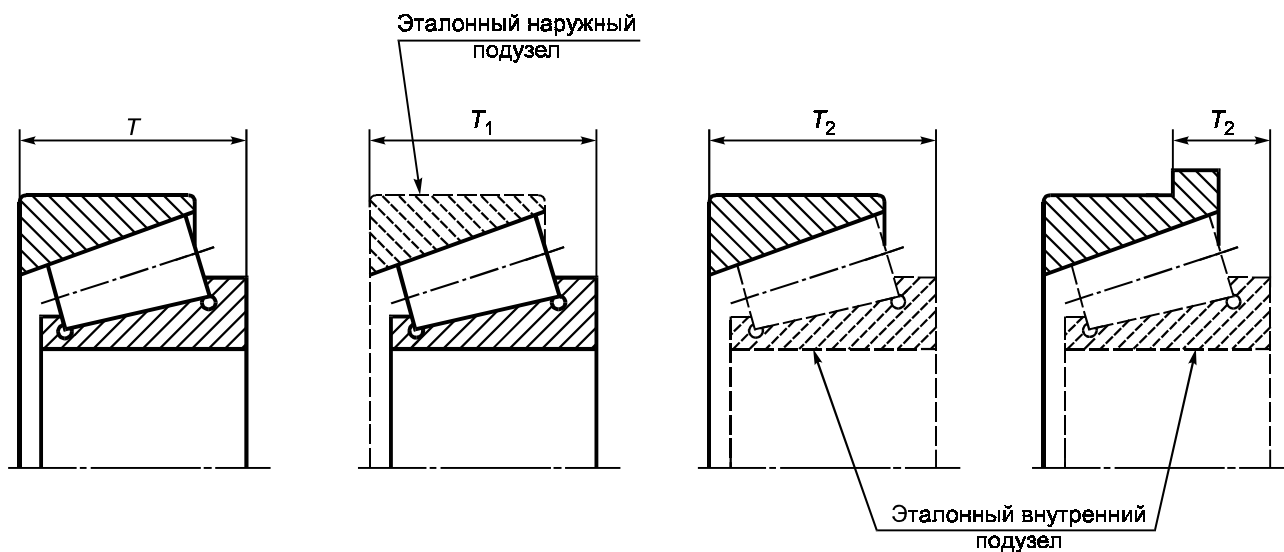
K_{ea} — радиальное биение наружного кольца собранного подшипника;

S_{ia} — осевое биение внутреннего кольца собранного подшипника;

S_{ea} — осевое биение наружного кольца собранного подшипника;

S_{ea1} — осевое биение опорного торца упорного борта наружного кольца собранного подшипника.

4.3 Дополнительные условные обозначения основных размеров роликовых конических подшипников (рисунок 2)



T — номинальная ширина (монтажная высота) роликового конического подшипника; T_1 — номинальная монтажная высота внутреннего подузла роликового конического подшипника; T_2 — номинальная монтажная высота наружного кольца роликового конического подшипника

Рисунок 2 — Дополнительные условные обозначения основных размеров роликовых конических подшипников

4.4 Дополнительные условные обозначения размерных параметров роликовых конических подшипников

T_s — действительная ширина (монтажная высота) роликового конического подшипника;

ΔT_s — отклонение действительной ширины (монтажной высоты) роликового конического подшипника;

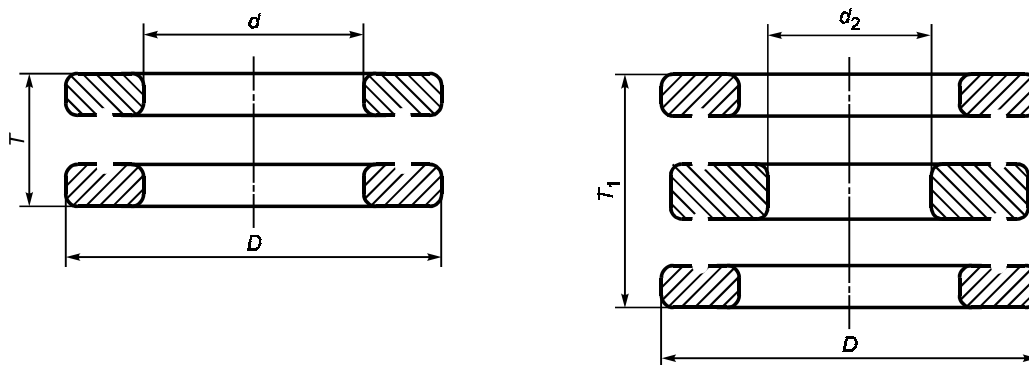
T_{1s} — действительная монтажная высота внутреннего подузла роликового конического подшипника;

ΔT_{1s} — отклонение действительной монтажной высоты внутреннего подузла роликового конического подшипника;

T_{2s} — действительная монтажная высота наружного кольца роликового конического подшипника;

ΔT_{2s} — отклонение действительной монтажной высоты наружного кольца роликового конического подшипника.

4.5 Условные обозначения основных размеров упорных и упорно-радиальных подшипников (рисунок 3)



d — диаметр отверстия тугого кольца одинарного подшипника; d_2 — диаметр отверстия тугого кольца двойного подшипника; D — наружный диаметр свободного кольца; T — высота одинарного подшипника; T_1 — высота двойного подшипника

Рисунок 3 — Условные обозначения основных размеров упорных и упорно-радиальных подшипников

4.6 Условные обозначения размерных параметров упорных и упорно-радиальных подшипников

Δ_{dmp} — отклонение среднего диаметра отверстия тугого кольца одинарного подшипника в единичной плоскости;

Δ_{d2mp} — отклонение среднего диаметра отверстия тугого кольца двойного подшипника в единичной плоскости;

V_{dsp} — непостоянство единичного диаметра отверстия тугого кольца одинарного подшипника в единичной плоскости;

V_{d2sp} — непостоянство диаметра отверстия тугого кольца двойного подшипника в единичной плоскости;

Δ_{Dmp} — отклонение среднего наружного диаметра свободного кольца в единичной плоскости;

V_{Dsp} — непостоянство единичного наружного диаметра свободного кольца в единичной плоскости;

S_1 — разностенность дорожки качения тугого кольца относительно широкого торца.

Примечание — Применяется только к упорным шариковым подшипникам и цилиндрическим роликовым упорным подшипникам с углом контакта 90° ;

S_e — разностенность дорожки качения свободного кольца относительно широкого торца.

Примечание — Применяется только к упорным шариковым подшипникам и цилиндрическим роликовым упорным подшипникам с углом контакта 90° ;

Δ_{T_s} — отклонение действительной высоты одинарного подшипника;

$\Delta_{T_{1s}}$ — отклонение действительной высоты двойного подшипника.

5 Размеры

Основные размеры подшипников должны соответствовать ГОСТ 3478, стандартам на типы и размеры подшипников или конструкторской документации, в которой имеется ссылка на настоящий стандарт.

6 Радиальные и радиально-упорные подшипники. Допуски

6.1 Классы точности подшипников

Классы точности подшипников характеризуются значениями предельных отклонений размеров, формы, взаимного положения поверхностей подшипников.

Для шариковых и роликовых радиальных и шариковых радиально-упорных подшипников установлены следующие классы в порядке повышения точности: 8, 7, нормальный, 6, 5, 4, Т, 2.

Примечание — Допуски подшипников 8-го и 7-го классов точности устанавливаются в нормативных документах.

Для роликовых конических подшипников установлены следующие классы в порядке повышения точности: 8, 7, 0, нормальный, 6X, 6, 5, 4, 2.

Соответствие классов точности радиальных и радиально-упорных подшипников настоящего стандарта классам точности ИСО 492 [2] и национальных стандартов некоторых стран приведено в приложении Б.

6.2 Радиальные и радиально-упорные подшипники, кроме роликовых конических подшипников

В настоящем пункте приведены допуски диаметра отверстия для цилиндрических отверстий. Допуски на конические отверстия приведены в 6.5. Серии диаметров, приведенные в таблицах 1—8, соответствуют сериям диаметров ГОСТ 3478.

6.2.1 Нормальный класс точности (таблицы 1 и 2)

Таблица 1 — Внутреннее кольцо

Допуски в микрометрах

d, мм	Δ_{dmp}		V_{dsp}			V_{dmp}	K_{ia}	Δ_{Bs}			V_{Bs} , не более
			серии диаметров					все	нормаль- ный	модифици- рованный ¹⁾	
			9	1,7	2(5), 3(6), 4						
	верхн.	нижн.	не более			верхн.	нижн.				
От 0,6 до 2,5 включ.	0	—8	10	8	6	6	10	0	—40	—	12
Св. 2,5 » 10 »	0	—8	10	8	6	6	10	0	—120	—250	15
» 10 » 18 »	0	—8	10	8	6	6	10	0	—120	—250	20
» 18 » 30 »	0	—10	13	10	8	8	13	0	—120	—250	20
» 30 » 50 »	0	—12	15	12	9	9	15	0	—120	—250	20
» 50 » 80 »	0	—15	19	19	11	11	20	0	—150	—380	25
» 80 » 120 »	0	—20	25	25	15	15	25	0	—200	—380	25
» 120 » 180 »	0	—25	31	31	19	19	30	0	—250	—500	30
» 180 » 250 »	0	—30	38	38	23	23	40	0	—300	—500	30
» 250 » 315 »	0	—35	44	44	26	26	50	0	—350	—500	35
» 315 » 400 »	0	—40	50	50	30	30	60	0	—400	—630	40
» 400 » 500 »	0	—45	56	56	34	34	65	0	—450	—	50
» 500 » 630 »	0	—50	63	63	38	38	70	0	—500	—	60
» 630 » 800 »	0	—75	—	—	—	—	80	0	—750	—	70
» 800 » 1000 »	0	—100	—	—	—	—	90	0	—1000	—	80
» 1000 » 1250 »	0	—125	—	—	—	—	100	0	—1250	—	100
» 1250 » 1600 »	0	—160	—	—	—	—	120	0	—1600	—	120
» 1600 » 2000 »	0	—200	—	—	—	—	140	0	—2000	—	140

1) Относится к кольцам подшипников, предназначенных для сдвоенных или комплектных подшипников.

Таблица 2 — Наружное кольцо

Допуски в микрометрах

D, мм	Δ_{Dmp}		$V_{Dsp}^{1)}$				$V_{Dmp}^{1)}$	K_{ca}	$\Delta_{Cs}, \Delta_{CIs}^{2)}$		$V_{Cs,2)}$ V_{CIs}
			открытый подшипник		закрытый подшипник						
			серии диаметров								
	9	1,7	2(5), 3(6), 4	2(5), 3(6), 4							
верхн.	нижн.	не более						верхн.	нижн.	не более	
От 2,5 до 6 включ.	0	—8	10	8	6	10	6	15			
Св. 6 » 18 »	0	—8	10	8	6	10	6	15			
» 18 » 30 »	0	—9	12	9	7	12	7	15			
» 30 » 50 »	0	—11	14	11	8	16	8	20			
» 50 » 80 »	0	—13	16	13	10	20	10	25			
» 80 » 120 »	0	—15	19	19	11	26	11	35			
» 120 » 150 »	0	—18	23	23	14	30	14	40			
» 150 » 180 »	0	—25	31	31	19	38	19	45			
» 180 » 250 »	0	—30	38	38	23	—	23	50			

Равны Δ_{Bs} и V_{Bs}
того же
подшипника
соответственно

Окончание таблицы 2

Допуски в микрометрах

D, мм	Δ_{Dmp}		$V_{Dsp}^{1)}$				$V_{Dmp}^{1)}$	K_{ea}	$\Delta_{Cs}, \Delta_{ClS}^{2)}$		$V_{ClS}^{Cs,2)}$
			открытый подшипник		закрытый подшипник						
			серии диаметров								
			9	1, 7	2(5), 3(6), 4	2(5), 3(6), 4					
верхн.	нижн.	не более						верхн.	нижн.	не более	
Св. 250 до 315 включ.	0	—35	44	44	26	—	26	60	Равны Δ_{Bs} и V_{Bs} того же подшипника соответственно		
» 315 » 400 »	0	—40	50	50	30	—	30	70			
» 400 » 500 »	0	—45	56	56	34	—	34	80			
» 500 » 630 »	0	—50	63	63	38	—	38	100			
» 630 » 800 »	0	—75	94	94	55	—	55	120			
» 800 » 1000 »	0	—100	125	125	75	—	75	140			
» 1000 » 1250 »	0	—125	—	—	—	—	—	160			
» 1250 » 1600 »	0	—160	—	—	—	—	—	190			
» 1600 » 2000 »	0	—200	—	—	—	—	—	220			
» 2000 » 2500 »	0	—250	—	—	—	—	—	250			

1) Действительны для колец до монтажа и после снятия внутреннего или наружного пружинного кольца.

2) Действительны только для шариковых подшипников.

Примечание — Допуск наружного диаметра упорного борта наружного кольца D_1 приведен в таблице 19.

6.2.2 Класс точности 6 (таблицы 3 и 4)

Таблица 3 — Внутреннее кольцо

Допуски в микрометрах

d, мм	Δ_{dmp}		V_{dsp}			V_{dmp}	K_{ia}	ΔB_s			V_{Bs} , не более
			серии диаметров					все	нормальный	модифицированный ¹⁾	
			9	1,7	2(5), 3(6), 4						
			верхн.	нижн.	не более			верхн.	нижн.		
От 0,6 до 2,5 включ.	0	—7	9	7	5	5	5	0	—40	—	12
Св. 2,5 » 10 »	0	—7	9	7	5	5	6	0	—120	—250	15
» 10 » 18 »	0	—7	9	7	5	5	7	0	—120	—250	20
» 18 » 30 »	0	—8	10	8	6	6	8	0	—120	—250	20
» 30 » 50 »	0	—10	13	10	8	8	10	0	—120	—250	20
» 50 » 80 »	0	—12	15	15	9	9	10	0	—150	—380	25
» 80 » 120 »	0	—15	19	19	11	11	13	0	—200	—380	25
» 120 » 180 »	0	—18	23	23	14	14	18	0	—250	—500	30
» 180 » 250 »	0	—22	28	28	17	17	20	0	—300	—500	30
» 250 » 315 »	0	—25	31	31	19	19	25	0	—350	—500	35
» 315 » 400 »	0	—30	38	38	23	23	30	0	—400	—630	40
» 400 » 500 »	0	—35	44	44	26	26	35	0	—450	—	45
» 500 » 630 »	0	—40	50	50	30	30	40	0	—500	—	50

1) Относится к кольцам подшипников, предназначенных для сдвоенных или комплектных подшипников.

Таблица 4 — Наружное кольцо

Допуски в микрометрах

D, мм	Δ_{Dmp}		$V_{Dsp}^{1)}$				$V_{Dmp}^{1)}$	K_{ea}	$\Delta_{Cs}, \Delta_{C1s}^{2)}$		$V_{Cs}^{2)}, V_{C1s}$
			открытый подшипник		закрытый подшипник						
			серии диаметров								
			9	1, 7	2(5), 3(6), 4	1, 7, 2(5), 3(6), 4					
верхн.	нижн.	не более						верхн.	нижн.	не более	
От 2,5 до 6 включ.	0	−7	9	7	5	9	5	8	Равны Δ_{Bs} и V_{Bs} того же подшипника соответственно		
Св. 6 » 18 »	0	−7	9	7	5	9	5	8			
» 18 » 30 »	0	−8	10	8	6	10	6	9			
» 30 » 50 »	0	−9	11	9	7	13	7	10			
» 50 » 80 »	0	−11	14	11	8	16	8	13			
» 80 » 120 »	0	−13	16	16	10	20	10	18			
» 120 » 150 »	0	−15	19	19	11	25	11	20			
» 150 » 180 »	0	−18	23	23	14	30	14	23			
» 180 » 250 »	0	−20	25	25	15	—	15	25			
» 250 » 315 »	0	−25	31	31	19	—	19	30			
» 315 » 400 »	0	−28	35	35	21	—	21	35			
» 400 » 500 »	0	−33	41	41	25	—	25	40			
» 500 » 630 »	0	−38	48	48	29	—	29	50			
» 630 » 800 »	0	−45	56	56	34	—	34	60			
» 800 » 1000 »	0	−60	75	75	45	—	45	75			

1) Действительны для колец до монтажа и после снятия внутреннего или наружного пружинного кольца.
2) Действительны только для шариковых подшипников.

Примечание — Допуск наружного диаметра упорного борта наружного кольца D_1 приведен в таблице 19.

6.2.3 Класс точности 5 (таблицы 5 и 6)

Таблица 5 — Внутреннее кольцо

Допуски в микрометрах

d, мм	Δ_{dmp}		V_{dsp}		V_{dmp}	K_{ia}	S_d	$S_{ia}^{1)}$	ΔB_s			V_{Bs} , не более
			серии диаметров						все	нормальный	модифицированный ²⁾	
			9	1, 7, 2(5), 3(6), 4								
			верхн.	нижн.					не более			
От 0,6 до 2,5 включ.	0	−5	5	4	3	4	7	7	0	−40	−250	5
Св. 2,5 » 10 »	0	−5	5	4	3	4	7	7	0	−40	−250	5
» 10 » 18 »	0	−5	5	4	3	4	7	7	0	−80	−250	5
» 18 » 30 »	0	−6	6	5	3	4	8	8	0	−120	−250	5
» 30 » 50 »	0	−8	8	6	4	5	8	8	0	−120	−250	5
» 50 » 80 »	0	−9	9	7	5	5	8	8	0	−150	−250	6
» 80 » 120 »	0	−10	10	8	5	6	9	9	0	−200	−380	7
» 120 » 180 »	0	−13	13	10	7	8	10	10	0	−250	−380	8
» 180 » 250 »	0	−15	15	12	8	10	11	13	0	−300	−500	10
» 250 » 315 »	0	−18	18	14	9	13	13	15	0	−350	−500	13
» 315 » 400 »	0	−23	23	18	12	15	15	20	0	−400	−630	15

1) Действительны только для шариковых подшипников.
2) Относится к кольцам подшипников, предназначенных для сдвоенных или комплектных подшипников.

Таблица 6 — Наружное кольцо

Допуски в микрометрах

D, мм	Δ_{Dmp}		$V_{Dsp}^{1)}$		V_{Dmp}	K_{ea}	$S_D^{1)}, S_{D1}^{2)}$	$S_{ea}^{1), 2)}$	$S_{eal}^{2)}$	$\Delta_{Cs}, \Delta_{ClS}^{2)}$		$V_{Cs}, V_{ClS}^{2)}$				
			серии диаметров							верхн.	нижн.		не более	верхн.	нижн.	не более
			9	1, 7, 2(5), 3(6), 4												
верхн.	нижн.	не более							верхн.	нижн.	не более					
От 2,5 до 6 включ.	0	—5	5	4	3	5	8	8	11	Равно Δ_{Bs} того же подшипника	5					
Св. 6 » 18 »	0	—5	5	4	3	5	8	8	11		5					
» 18 » 30 »	0	—6	6	5	3	6	8	8	11		5					
» 30 » 50 »	0	—7	7	5	4	7	8	8	11		5					
» 50 » 80 »	0	—9	9	7	5	8	8	10	14		6					
» 80 » 120 »	0	—10	10	8	5	10	9	11	16		8					
» 120 » 150 »	0	—11	11	8	6	11	10	13	18		8					
» 150 » 180 »	0	—13	13	10	7	13	10	14	20		8					
» 180 » 250 »	0	—15	15	11	8	15	11	15	21		10					
» 250 » 315 »	0	—18	18	14	9	18	13	18	25		11					
» 315 » 400 »	0	—20	20	15	10	20	13	20	28		13					
» 400 » 500 »	0	—23	23	17	12	23	15	23	33		15					
» 500 » 630 »	0	—28	28	21	14	25	18	25	35		18					
» 630 » 800 »	0	—35	35	26	18	30	20	30	42		20					

1) Действительны для колец до монтажа и после снятия внутреннего или наружного пружинного кольца.
2) Действительны только для шариковых подшипников.

Примечание — Допуск наружного диаметра упорного борта наружного кольца D_1 приведен в таблице 19.

6.2.4 Класс точности 4 (таблицы 7 и 8)

Таблица 7 — Внутреннее кольцо

Допуски в микрометрах

d, мм	Δ_{dmp}		$\Delta_{ds}^{1)}$		V_{dsp}		V_{dmp}	K_{ia}	S_d	$S_{ia}^{2)}$	Δ_{Bs}			V_{Bs} , не более		
					серии диаметров						верхн.	нормальный	модифицированный ³⁾		верхн.	нижн.
					9	1, 7, 2(5), 3(6), 4										
верхн.	нижн.	верхн.	нижн.	не более							верхн.	нижн.				
От 0,6 до 2,5 включ.	0	—4	0	—4	4	3	2	2,5	3	3	0	—40	—250	2,5		
Св. 2,5 » 10 »	0	—4	0	—4	4	3	2	2,5	3	3	0	—40	—250	2,5		
» 10 » 18 »	0	—4	0	—4	4	3	2	2,5	3	3	0	—80	—250	2,5		
» 18 » 30 »	0	—5	0	—5	5	4	2,5	3	4	4	0	—120	—250	2,5		
» 30 » 50 »	0	—6	0	—6	6	5	3	4	4	4	0	—120	—250	3		
» 50 » 80 »	0	—7	0	—7	7	5	3,5	4	5	5	0	—150	—250	4		
» 80 » 120 »	0	—8	0	—8	8	6	4	5	5	5	0	—200	—380	4		
» 120 » 180 »	0	—10	0	—10	10	8	5	6	6	7	0	—250	—380	5		
» 180 » 250 »	0	—12	0	—12	12	9	6	8	7	8	0	—300	—500	6		

1) Допуски действительны только для серий диаметров 1, 7, 2(5), 3(6) и 4.
2) Действительны только для шариковых подшипников.
3) Относится к кольцам подшипников, предназначенных для сдвоенных или комплектных подшипников.

Таблица 8 — Наружное кольцо

Допуски в микрометрах

D, мм	Δ_{Dmp}		$\Delta_{Ds}^{1)}$		V_{Dsp}		V_{Dmp}	K_{ea}	$S_{D1}^{2)}, S_{D1}^{3)}$	$S_{ea}^{2)}, S_{ea}^{3)}$	$S_{eal}^{3)}$	$\Delta_{Cs}, \Delta_{ClS}^{3)}$		$V_{Cs}, V_{ClS}^{2)}$
					серии диаметров							верхн.	нижн.	
	верхн.	нижн.	верхн.	нижн.	не более									верхн.
От 2,5 до 6 включ.	0	—4	0	—4	4	3	2	3	4	5	7	Равно Δ_{Bs} того же подшип- ника	2,5	
Св. 6 » 18 »	0	—4	0	—4	4	3	2	3	4	5	7		2,5	
» 18 » 30 »	0	—5	0	—5	5	4	2,5	4	4	5	7		2,5	
» 30 » 50 »	0	—6	0	—6	6	5	3	5	4	5	7		2,5	
» 50 » 80 »	0	—7	0	—7	7	5	3,5	5	4	5	7		3	
» 80 » 120 »	0	—8	0	—8	8	6	4	6	5	6	8		4	
» 120 » 150 »	0	—9	0	—9	9	7	5	7	5	7	10		5	
» 150 » 180 »	0	—10	0	—10	10	8	5	8	5	8	11		5	
» 180 » 250 »	0	—11	0	—11	11	8	6	10	7	10	14		7	
» 250 » 315 »	0	—13	0	—13	13	10	7	11	8	10	14		7	
» 315 » 400 »	0	—15	0	—15	15	11	8	13	10	13	18	8		

1) Допуски действительны только для серий диаметров 1, 7, 2(5), 3(6) и 4.

2) Не действительны для подшипников с упорным бортом на наружном кольце.

3) Действительны только для шариковых подшипников.

Примечание — Допуск наружного диаметра упорного борта наружного кольца D_1 приведен в таблице 19.**(Поправка).****6.2.5 Класс точности 2 (таблицы 9 и 10)**

Таблица 9 — Внутреннее кольцо

Допуски в микрометрах

d, мм	Δ_{dmp}		Δ_{ds}		$V_{dsp}^{1)}$	V_{dmp}	K_{ia}	S_d	$S_{ia}^{2)}$	Δ_{Bs}			V_{Bs} , не более
										все	нормальный	модифицированный ³⁾	
	верхн.	нижн.	верхн.	нижн.	не более					верхн.	нижн.		
От 0,6 до 2,5 включ.	0	—2,5	0	—2,5	2,5	1,5	1,5	1,5	1,5	0	—40	—250	1,5
Св. 2,5 » 10 »	0	—2,5	0	—2,5	2,5	1,5	1,5	1,5	1,5	0	—40	—250	1,5
» 10 » 18 »	0	—2,5	0	—2,5	2,5	1,5	1,5	1,5	1,5	0	—80	—250	1,5
» 18 » 30 »	0	—2,5	0	—2,5	2,5	1,5	2,5	1,5	2,5	0	—120	—250	1,5
» 30 » 50 »	0	—2,5	0	—2,5	2,5	1,5	2,5	1,5	2,5	0	—120	—250	1,5
» 50 » 80 »	0	—4	0	—4	4	2	2,5	1,5	2,5	0	—150	—250	1,5
» 80 » 120 »	0	—5	0	—5	5	2,5	2,5	2,5	2,5	0	—200	—380	2,5
» 120 » 150 »	0	—7	0	—7	7	3,5	2,5	2,5	2,5	0	—250	—380	2,5
» 150 » 180 »	0	—7	0	—7	7	3,5	5	4	5	0	—250	—380	4
» 180 » 250 »	0	—8	0	—8	8	4	5	5	5	0	—300	—500	5

1) Допуски действительны только для серий диаметров 1, 7, 2(5), 3(6) и 4.

2) Действительны только для шариковых подшипников.

3) Относится к кольцам подшипников, предназначенных для сдвоенных или комплектных подшипников.

Таблица 10 — Наружное кольцо

Допуски в микрометрах

D, мм	Δ_{Dmp}		$\Delta_{Ds}^{1)}$		$V_{Dsp}^{1)}$	V_{Dmp}	K_{ea}	$\frac{S_{D2}^{2)}, S_{Dl}^{3)}$	$S_{ea}^{2), 3)}$	$S_{eal}^{3)}$	$\Delta_{Cs}, \Delta_{ClS}^{3)}$		$V_{ClS}^{3)}$
	верхн.	нижн.	верхн.	нижн.	не более							верхн.	нижн.
От 2,5 до 6 включ.	0	−2,5	0	−2,5	2,5	1,5	1,5	1,5	1,5	3	Равно Δ_{Bs} того же подшип- ника	1,5	
Св. 6 » 18 »	0	−2,5	0	−2,5	2,5	1,5	1,5	1,5	1,5	3		1,5	
» 18 » 30 »	0	−4	0	−4	4	2	2,5	1,5	2,5	4		1,5	
» 30 » 50 »	0	−4	0	−4	4	2	2,5	1,5	2,5	4		1,5	
» 50 » 80 »	0	−4	0	−4	4	2	4	1,5	4	6		1,5	
» 80 » 120 »	0	−5	0	−5	5	2,5	5	2,5	5	7		2,5	
» 120 » 150 »	0	−5	0	−5	5	2,5	5	2,5	5	7		2,5	
» 150 » 180 »	0	−7	0	−7	7	3,5	5	2,5	5	7		2,5	
» 180 » 250 »	0	−8	0	−8	8	4	7	4	7	10		4	
» 250 » 315 »	0	−8	0	−8	8	4	7	5	7	10		5	
» 315 » 400 »	0	−10	0	−10	10	5	8	7	8	11	7		

1) Допуски действительны только для открытых и закрытых подшипников серий диаметров 1, 7, 2(5), 3(6) и 4.
2) Не действительны для подшипников с упорным бортом на наружном кольце.
3) Действительны только для шариковых подшипников.

Примечание — Допуск наружного диаметра упорного борта наружного кольца D_1 приведен в таблице 19.

(Поправка).**6.3 Роликовые конические подшипники**

В настоящем пункте приведены допуски диаметра отверстия для цилиндрических отверстий. Допуски для конических отверстий приведены в 6.5.

6.3.1 Нормальный класс точности (таблицы 11—13)

Таблица 11 — Диаметр и радиальное биение — Внутреннее кольцо

Допуски в микрометрах

d, мм	Δ_{dmp}		V_{dsp}	V_{dmp}	K_{ia}
	верхн.	нижн.	не более		
От 10 до 18 включ.	0	−12	12	9	15
Св. 18 » 30 »	0	−12	12	9	18
» 30 » 50 »	0	−12	12	9	20
» 50 » 80 »	0	−15	15	11	25
» 80 » 120 »	0	−20	20	15	30
» 120 » 180 »	0	−25	25	19	35
» 180 » 250 »	0	−30	30	23	50
» 250 » 315 »	0	−35	35	26	60
» 315 » 400 »	0	−40	40	30	70

Таблица 12 — Диаметр и радиальное биение — Наружное кольцо

Допуски в микрометрах

D, мм	Δ_{Dmp}		V_{Dsp}	V_{Dmp}	K_{ea}
	верхн.	нижн.	не более		
От 18 до 30 включ.	0	−12	12	9	18
Св. 30 » 50 »	0	−14	14	11	20
» 50 » 80 »	0	−16	16	12	25
» 80 » 120 »	0	−18	18	14	35
» 120 » 150 »	0	−20	20	15	40
» 150 » 180 »	0	−25	25	19	45

Окончание таблицы 12

Допуски в микрометрах

D, мм	Δ_{Dmp}		V_{Dsp}	V_{Dmp}	K_{ea}
	верхн.	нижн.			
Св. 180 до 250 включ.	0	—30	30	23	50
» 250 » 315 »	0	—35	35	26	60
» 315 » 400 »	0	—40	40	30	70
» 400 » 500 »	0	—45	45	34	80
» 500 » 630 »	0	—50	50	38	100

Примечание — Допуск наружного диаметра упорного борта наружного кольца D_1 приведен в таблице 19.

Таблица 13 — Ширина — Внутреннее и наружное кольца, однорядные подшипники и однорядные подузлы

Допуски в микрометрах

d, мм	Δ_{Bs}		Δ_{Cs}		Δ_{Ts}		Δ_{TIs}		Δ_{T2s}	
	верхн.	нижн.	верхн.	нижн.	верхн.	нижн.	верхн.	нижн.	верхн.	нижн.
От 10 до 18 включ.	0	—120	0	—120	+200	0	+100	0	+100	0
Св. 18 » 30 »	0	—120	0	—120	+200	0	+100	0	+100	0
» 30 » 50 »	0	—120	0	—120	+200	0	+100	0	+100	0
» 50 » 80 »	0	—150	0	—150	+200	0	+100	0	+100	0
» 80 » 120 »	0	—200	0	—200	+200	—200	+100	—100	+100	—100
» 120 » 180 »	0	—250	0	—250	+350	—250	+150	—150	+200	—100
» 180 » 250 »	0	—300	0	—300	+350	—250	+150	—150	+200	—100
» 250 » 315 »	0	—350	0	—350	+350	—250	+150	—150	+200	—100
» 315 » 400 »	0	—400	0	—400	+400	—400	+200	—200	+200	—200

6.3.2 Класс точности 6X

Допуски и радиальное биение внутреннего и наружного колец этого класса точности соответствуют приведенным в таблицах 11—12 для нормального класса точности.

Допуски ширины колец приведены в таблице 14.

Таблица 14 — Ширина — Внутреннее и наружное кольца, однорядные подшипники и однорядные подузлы

Допуски в микрометрах

d, мм	Δ_{Bs}		Δ_{Cs}		Δ_{Ts}		Δ_{TIs}		Δ_{T2s}	
	верхн.	нижн.	верхн.	нижн.	верхн.	нижн.	верхн.	нижн.	верхн.	нижн.
От 10 до 18 включ.	0	—50	0	—100	+100	0	+50	0	+50	0
Св. 18 » 30 »	0	—50	0	—100	+100	0	+50	0	+50	0
» 30 » 50 »	0	—50	0	—100	+100	0	+50	0	+50	0
» 50 » 80 »	0	—50	0	—100	+100	0	+50	0	+50	0
» 80 » 120 »	0	—50	0	—100	+100	0	+50	0	+50	0
» 120 » 180 »	0	—50	0	—100	+150	0	+50	0	+100	0
» 180 » 250 »	0	—50	0	—100	+150	0	+50	0	+100	0
» 250 » 315 »	0	—50	0	—100	+200	0	+100	0	+100	0
» 315 » 400 »	0	—50	0	—100	+200	0	+100	0	+100	0

6.3.3 Класс точности 5 (таблицы 15 и 16)

Таблица 15 — Внутреннее кольцо и ширина однорядного подшипника

Допуски в микрометрах

d , мм	Δ_{dmp}		V_{dsp}	V_{dmp}	K_{ia}	S_d	Δ_{Bs}		Δ_{Ts}	
	верхн.	нижн.					не более		верхн.	нижн.
От 10 до 18 включ.	0	−7	5	5	5	7	0	−200	+200	−200
Св. 18 » 30 »	0	−8	6	5	5	8	0	−200	+200	−200
» 30 » 50 »	0	−10	8	5	6	8	0	−240	+200	−200
» 50 » 80 »	0	−12	9	6	7	8	0	−300	+200	−200
» 80 » 120 »	0	−15	11	8	8	9	0	−400	+200	−200
» 120 » 180 »	0	−18	14	9	11	10	0	−500	+350	−250
» 180 » 250 »	0	−22	17	11	13	11	0	−600	+350	−250

Таблица 16 — Наружное кольцо

Допуски в микрометрах

D , мм	Δ_{Dmp}		V_{Dsp}	V_{Dmp}	K_{ea}	S_D^1, S_{D1}	Δ_{Cs}	
	верхн.	нижн.					не более	
От 18 до 30 включ.	0	−8	6	5	6	8	Равно Δ_{Bs} того же подшипника	
Св. 30 » 50 »	0	−9	7	5	7	8		
» 50 » 80 »	0	−11	8	6	8	8		
» 80 » 120 »	0	−13	10	7	10	9		
» 120 » 150 »	0	−15	11	8	11	10		
» 150 » 180 »	0	−18	14	9	13	10		
» 180 » 250 »	0	−20	15	10	15	11		
» 250 » 315 »	0	−25	19	13	18	13		
» 315 » 400 »	0	−28	22	14	20	13		

1) Не действительны для подшипников с упорным бортом на наружном кольце.

Примечание — Допуск наружного диаметра упорного борта наружного кольца D_1 приведен в таблице 19.

6.3.4 Класс точности 4 (таблицы 17 и 18)

Таблица 17 — Внутреннее кольцо и ширина однорядного подшипника

Допуски в микрометрах

d , мм	Δ_{dmp}		Δ_{ds}		V_{dsp}	V_{dmp}	K_{ia}	S_d	S_{ia}	Δ_{Bs}		Δ_{Ts}	
	верхн.	нижн.	верхн.	нижн.						не более		верхн.	нижн.
От 10 до 18 включ.	0	−5	0	−5	4	4	3	3	3	0	−200	+200	−200
Св. 18 » 30 »	0	−6	0	−6	5	4	3	4	4	0	−200	+200	−200
» 30 » 50 »	0	−8	0	−8	6	5	4	4	4	0	−240	+200	−200
» 50 » 80 »	0	−9	0	−9	7	5	4	5	4	0	−300	+200	−200
» 80 » 120 »	0	−10	0	−10	8	5	5	5	5	0	−400	+200	−200
» 120 » 180 »	0	−13	0	−13	10	7	6	6	7	0	−500	+350	−250
» 180 » 250 »	0	−15	0	−15	11	8	8	7	8	0	−600	+350	−250

Таблица 18 — Наружное кольцо

Допуски в микрометрах

D, мм	Δ_{Dmp}		Δ_{Ds}		V_{Dsp}	V_{Dmp}	K_{ea}	$S_D^{1)}, S_{D1}$	$S_{ea}^{1)}$	S_{ea1}	Δ_{Cs}	
	верхн.	нижн.	верхн.	нижн.	не более						верхн.	нижн.
От 18 до 30 включ.	0	−6	0	−6	5	4	4	4	5	7	Равно Δ_{Bs} того же подшипника	
Св. 30 » 50 »	0	−7	0	−7	5	5	5	4	5	7		
» 50 » 80 »	0	−9	0	−9	7	5	5	4	5	7		
» 80 » 120 »	0	−10	0	−10	8	5	6	5	6	8		
» 120 » 150 »	0	−11	0	−11	8	6	7	5	7	10		
» 150 » 180 »	0	−13	0	−13	10	7	8	5	8	11		
» 180 » 250 »	0	−15	0	−15	11	8	10	7	10	14		
» 250 » 315 »	0	−18	0	−18	14	9	11	8	10	14		
» 315 » 400 »	0	−20	0	−20	15	10	13	10	13	18		

1) Не действительны для подшипников с упорным бортом на наружном кольце.

Примечание — Допуск наружного диаметра упорного борта наружного кольца D_1 приведен в таблице 19.

(Поправка).

6.4 Упорный борт наружного кольца радиальных и радиально-упорных подшипников

Допуски диаметра упорного борта радиальных шариковых и роликовых, радиально-упорных шариковых и конических роликовых подшипников приведены в таблице 19.

Таблица 19 — Допуски наружного диаметра упорного борта

D ₁ , мм	Δ_{D1s} , мкм			
	фиксируемый упорный борт		нефиксируемый упорный борт	
	верхн.	нижн.	верхн.	нижн.
От 6 до 10 включ.	0	−36	+220	−36
Св. 10 » 18 »	0	−43	+270	−43
» 18 » 30 »	0	−52	+330	−52
» 30 » 50 »	0	−62	+390	−62
» 50 » 80 »	0	−74	+460	−74
» 80 » 120 »	0	−87	+540	−87
» 120 » 180 »	0	−100	+630	−100
» 180 » 250 »	0	−115	+720	−115
» 250 » 315 »	0	−130	+810	−130
» 315 » 400 »	0	−140	+890	−140
» 400 » 500 »	0	−155	+970	−155
» 500 » 630 »	0	−175	+1100	−175
» 630 » 800 »	0	−200	+1250	−200
» 800 » 1000 »	0	−230	+1400	−230
» 1000 » 1250 »	0	−260	+1650	−260
» 1250 » 1600 »	0	−310	+1950	−310
» 1600 » 2000 »	0	−370	+2300	−370
» 2000 » 2500 »	0	−440	+2800	−440

6.5 Коническое отверстие, конусность 1:12 и 1:30 (рисунки 4 и 5, таблицы 20 и 21)

Для конусности 1:12:

угол конусности (половина угла конуса) —

$$\alpha = 2^\circ 23' 9,4'' = 2,38594^\circ = 0,041643 \text{ рад.}$$

диаметр теоретического большого отверстия —

$$d_1 = d + \frac{1}{12} B.$$

Для конусности 1:30:

угол конусности (половина угла конуса) —

$$\alpha = 0^{\circ}57'17,4'' = 0,95484^{\circ} = 0,016665 \text{ рад.}$$

диаметр теоретического большого отверстия —

$$d_1 = d + \frac{1}{30} B.$$

Допуски конического отверстия состоят из:

- допуска среднего диаметра Δ_{dmp} , заданного предельными отклонениями среднего диаметра теоретического малого отверстия;
- допуска конусности $\Delta_{d1mp} - \Delta_{dmp}$, заданного разностью предельных отклонений средних диаметров малого и большого отверстий;
- допуска непостоянства диаметра V_{dsp} , заданного максимальным значением, относящимся к отверстию в любой радиальной плоскости отверстия.

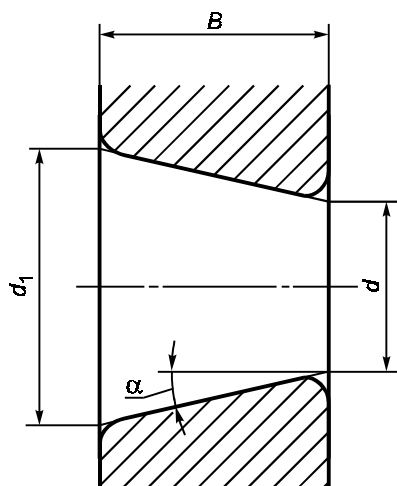


Рисунок 4 — Номинальное коническое отверстие

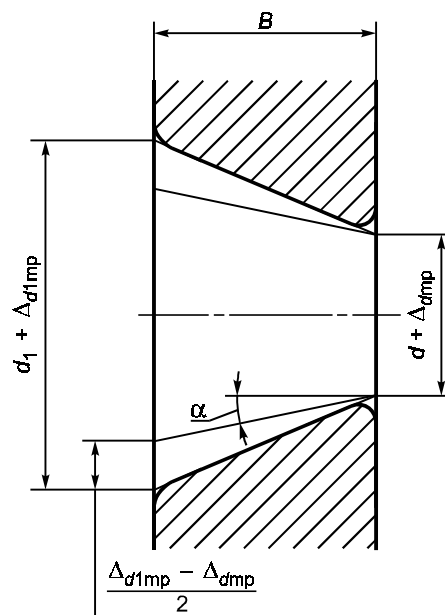


Рисунок 5 — Коническое отверстие со средними диаметрами и их отклонениями

Таблица 20 — Коническое отверстие, конусность 1:12

Допуски в микрометрах

d, мм	Δ_{dmp}		$\Delta_{d1mp} - \Delta_{dmp}$		$V_{dsp}^{1)}$ не более
	верхн.	нижн.	верхн.	нижн.	
До 10 включ.	+22	0	+15	0	9
Св. 10 » 18 »	+27	0	+18	0	11
» 18 » 30 »	+33	0	+21	0	13
» 30 » 50 »	+39	0	+25	0	16
» 50 » 80 »	+46	0	+30	0	19
» 80 » 120 »	+54	0	+35	0	22
» 120 » 180 »	+63	0	+40	0	40
» 180 » 250 »	+72	0	+46	0	46
» 250 » 315 »	+81	0	+52	0	52
» 315 » 400 »	+89	0	+57	0	57
» 400 » 500 »	+97	0	+63	0	63
» 500 » 630 »	+110	0	+70	0	70

Окончание таблицы 20

Допуски в микрометрах

d , мм	Δ_{dmp}		$\Delta_{d1mp} - \Delta_{dmp}$		$V_{dsp}^{1)}$
	верхн.	нижн.	верхн.	нижн.	не более
Св. 630 до 800 включ.	+125	0	+80	0	—
» 800 » 1000 »	+140	0	+90	0	—
» 1000 » 1250 »	+165	0	+105	0	—
» 1250 » 1600 »	+195	0	+125	0	—

1) Применяются в любой единичной радиальной плоскости отверстия. Не действительны для серий диаметров 0 и 8.

Таблица 21 — Коническое отверстие, конусность 1:30

Допуски в микрометрах

d , мм	Δ_{dmp}		$\Delta_{d1mp} - \Delta_{dmp}$		$V_{dsp}^{1)}$
	верхн.	нижн.	верхн.	нижн.	не более
От 50 до 80 включ.	+15	0	+30	0	19
Св. 80 » 120 »	+20	0	+35	0	22
» 120 » 180 »	+25	0	+40	0	40
» 180 » 250 »	+30	0	+46	0	46
» 250 » 315 »	+35	0	+52	0	52
» 315 » 400 »	+40	0	+57	0	57
» 400 » 500 »	+45	0	+63	0	63
» 500 » 630 »	+50	0	+70	0	70

1) Применяются в любой единичной радиальной плоскости отверстия. Не действительны для серий диаметров 0 и 8.

7 Упорные и упорно-радиальные подшипники. Допуски

7.1 Классы точности подшипников

Для упорных и упорно-радиальных подшипников установлены следующие классы в порядке повышения точности: 8, 7, нормальный, 6, 5, 4, 2.

Примечание — Допуски подшипников 8-го и 7-го классов точности устанавливаются в нормативных документах.

Соответствие классов точности упорных и упорно-радиальных подшипников настоящего стандарта классам точности ИСО 199 [3] и национальных стандартов некоторых стран приведены в приложении Б.

В таблицах 22—29 приведены допуски для одинарных и двойных упорных и упорно-радиальных подшипников.

7.2 Нормальный класс точности (таблицы 22 и 23)

Таблица 22 — Тугое кольцо и высота подшипника

Допуски в микрометрах

d, d_2 , мм	$\Delta_{dmp}, \Delta_{d2mp}$		V_{dsp}, V_{d2sp}	S_i	Δ_{T_s}		$\Delta_{T_{1s}}$	
	верхн.	нижн.	не более		верхн.	нижн.	верхн.	нижн.
До 18 включ.	0	—8	6	10	+20	—250	+150	—400
Св. 18 » 30 »	0	—10	8	10	+20	—250	+150	—400
» 30 » 50 »	0	—12	9	10	+20	—250	+150	—400
» 50 » 80 »	0	—15	11	10	+20	—300	+150	—500
» 80 » 120 »	0	—20	15	15	+25	—300	+200	—500
» 120 » 180 »	0	—25	19	15	+25	—400	+200	—600

Окончание таблицы 22

Допуски в микрометрах

$d, d_2, \text{мм}$	$\Delta_{dmp}, \Delta_{d\ 2mp}$		$V_{dsp}, V_{d\ 2sp}$	S_i	Δ_{T_s}		$\Delta_{T_{1s}}$	
	верхн.	нижн.	не более		верхн.	нижн.	верхн.	нижн.
Св. 180 до 250 включ.	0	—30	23	20	+30	—400	+250	—600
» 250 » 315 »	0	—35	26	25	+40	—400	—	—
» 315 » 400 »	0	—40	30	30	+40	—500	—	—
» 400 » 500 »	0	—45	34	30	+50	—500	—	—
» 500 » 630 »	0	—50	38	35	+60	—600	—	—
» 630 » 800 »	0	—75	55	40	+70	—750	—	—
» 800 » 1000 »	0	—100	75	45	+80	—1000	—	—
» 1000 » 1250 »	0	—125	95	50	+100	—1400	—	—
» 1250 » 1600 »	0	—160	120	60	+120	—1600	—	—
» 1600 » 2000 »	0	—200	150	75	+140	—1900	—	—
» 2000 » 2500 »	0	—250	190	90	+160	—2300	—	—

Пр и м е ч а н и е — Приведенные допуски действительны для двойных подшипников с d_2 до 190 мм включительно.

Таблица 23 — Свободное кольцо

Допуски в микрометрах

$D, \text{мм}$	Δ_{Dmp}		V_{Dsp}	S_c
	верхн.	нижн.	не более	
От 10 до 18 включ.	0	—11	8	Равно S_i тугого кольца того же подшипника
Св. 18 » 30 »	0	—13	10	
» 30 » 50 »	0	—16	12	
» 50 » 80 »	0	—19	14	
» 80 » 120 »	0	—22	17	
» 120 » 180 »	0	—25	19	
» 180 » 250 »	0	—30	23	
» 250 » 315 »	0	—35	26	
» 315 » 400 »	0	—40	30	
» 400 » 500 »	0	—45	34	
» 500 » 630 »	0	—50	38	
» 630 » 800 »	0	—75	55	
» 800 » 1000 »	0	—100	75	
» 1000 » 1250 »	0	—125	95	
» 1250 » 1600 »	0	—160	120	
» 1600 » 2000 »	0	—200	150	
» 2000 » 2500 »	0	—250	190	
» 2500 » 2850 »	0	—300	225	

Пр и м е ч а н и е — Приведенные допуски действительны для двойных подшипников с D до 360 мм включительно.

7.3 Класс точности 6 (таблицы 24 и 25)

Таблица 24 — Тугое кольцо и высота подшипника

Допуски в микрометрах

$d, d_2, \text{мм}$	$\Delta_{dmp}, \Delta_{d\ 2mp}$		$V_{dsp}, V_{d\ 2sp}$	S_i	Δ_{T_s}		$\Delta_{T_{1s}}$	
	верхн.	нижн.	не более		верхн.	нижн.	верхн.	нижн.
До 18 включ.	0	—8	6	5	+20	—250	+150	—400
Св. 18 » 30 »	0	—10	8	5	+20	—250	+150	—400
» 30 » 50 »	0	—12	9	6	+20	—250	+150	—400

$d, d_2, \text{мм}$	$\Delta_{dmp}, \Delta_{d\ 2mp}$		$V_{dsp}, V_{d\ 2sp}$	S_i	Δ_{T_s}		$\Delta_{T_{1s}}$	
	верхн.	нижн.	не более		верхн.	нижн.	верхн.	нижн.
Св. 50 до 80 включ.	0	−15	11	7	+20	−300	+150	−500
» 80 » 120 »	0	−20	15	8	+25	−300	+200	−500
» 120 » 180 »	0	−25	19	9	+25	−400	+200	−600
» 180 » 250 »	0	−30	23	10	+30	−400	+250	−600
» 250 » 315 »	0	−35	26	13	+40	−400	—	—
» 315 » 400 »	0	−40	30	15	+40	−500	—	—
» 400 » 500 »	0	−45	34	18	+50	−500	—	—
» 500 » 630 »	0	−50	38	21	+60	−600	—	—
» 630 » 800 »	0	−75	55	25	+70	−750	—	—
» 800 » 1000 »	0	−100	75	30	+80	−1000	—	—
» 1000 » 1250 »	0	−125	95	35	+100	−1400	—	—
» 1250 » 1600 »	0	−160	120	40	+120	−1600	—	—
» 1600 » 2000 »	0	−200	150	45	+140	−1900	—	—
» 2000 » 2500 »	0	−250	190	50	+160	−2300	—	—

Примечание — Приведенные допуски действительны для двойных подшипников с d_2 до 190 мм включительно.

Таблица 25 — Свободное кольцо

$D, \text{мм}$	Δ_{Dmp}		V_{Dsp}	S_c
	верхн.	нижн.	не более	
От 10 до 18 включ.	0	−11	8	Равно S_i тугого кольца того же подшипника
Св. 18 » 30 »	0	−13	10	
» 30 » 50 »	0	−16	12	
» 50 » 80 »	0	−19	14	
» 80 » 120 »	0	−22	17	
» 120 » 180 »	0	−25	19	
» 180 » 250 »	0	−30	23	
» 250 » 315 »	0	−35	26	
» 315 » 400 »	0	−40	30	
» 400 » 500 »	0	−45	34	
» 500 » 630 »	0	−50	38	
» 630 » 800 »	0	−75	55	
» 800 » 1000 »	0	−100	75	
» 1000 » 1250 »	0	−125	95	
» 1250 » 1600 »	0	−160	120	
» 1600 » 2000 »	0	−200	150	
» 2000 » 2500 »	0	−250	190	
» 2500 » 2850 »	0	−300	225	

Примечание — Приведенные допуски действительны для двойных подшипников с D до 360 мм включительно.

7.4 Класс точности 5 (таблицы 26 и 27)

Таблица 26 — Тугое кольцо и высота подшипника

Допуски в микрометрах

$d, d_2, \text{ мм}$	$\Delta_{dmp}, \Delta_{d2mp}$		V_{dsp}, V_{d2sp}		S_i	Δ_{Ts}		Δ_{TIs}	
	верхн.	нижн.	не более			верхн.	нижн.	верхн.	нижн.
До 18 включ.	0	−8	6	3		+20	−250	+150	−400
Св. 18 » 30 »	0	−10	8	3		+20	−250	+150	−400
» 30 » 50 »	0	−12	9	3		+20	−250	+150	−400
» 50 » 80 »	0	−15	11	4		+20	−300	+150	−500
» 80 » 120 »	0	−20	15	4		+25	−300	+200	−500
» 120 » 180 »	0	−25	19	5		+25	−400	+200	−600
» 180 » 250 »	0	−30	23	5		+30	−400	+250	−600
» 250 » 315 »	0	−35	26	7		+40	−400	—	—
» 315 » 400 »	0	−40	30	7		+40	−500	—	—
» 400 » 500 »	0	−45	34	9		+50	−500	—	—
» 500 » 630 »	0	−50	38	11		+60	−600	—	—
» 630 » 800 »	0	−75	55	13		+70	−750	—	—
» 800 » 1000 »	0	−100	75	15		+80	−1000	—	—
» 1000 » 1250 »	0	−125	95	18		+100	−1400	—	—
» 1250 » 1600 »	0	−160	120	25		+120	−1600	—	—
» 1600 » 2000 »	0	−200	150	30		+140	−1900	—	—
» 2000 » 2500 »	0	−250	190	40		+160	−2300	—	—

Примечание — Приведенные допуски действительны для двойных подшипников с d_2 до 190 мм включительно.

Таблица 27 — Свободное кольцо

Допуски в микрометрах

$D, \text{ мм}$	Δ_{Dmp}		V_{Dsp}	S_e
	верхн.	нижн.		
От 10 до 18 включ.	0	−11	8	Равно S_i тугого кольца того же подшипника
Св. 18 » 30 »	0	−13	10	
» 30 » 50 »	0	−16	12	
» 50 » 80 »	0	−19	14	
» 80 » 120 »	0	−22	17	
» 120 » 180 »	0	−25	19	
» 180 » 250 »	0	−30	23	
» 250 » 315 »	0	−35	26	
» 315 » 400 »	0	−40	30	
» 400 » 500 »	0	−45	34	
» 500 » 630 »	0	−50	38	
» 630 » 800 »	0	−75	55	
» 800 » 1000 »	0	−100	75	
» 1000 » 1250 »	0	−125	95	
» 1250 » 1600 »	0	−160	120	
Св. 1600 до 2000 включ.	0	−200	150	
» 2000 » 2500 »	0	−250	190	
» 2500 » 2850 »	0	−300	225	

Примечание — Приведенные допуски действительны для двойных подшипников с D до 360 мм включительно.

7.5 Класс точности 4 (таблицы 28 и 29)

Таблица 28 — Тугое кольцо и высота подшипника

Допуски в микрометрах

$d, d_2, \text{ мм}$	$\Delta_{dmp}, \Delta_{d2mp}$		V_{dsp}, V_{d2sp}	S_1	Δ_{Ts}		Δ_{TIs}	
	верхн.	нижн.	не более		верхн.	нижн.	верхн.	нижн.
До 18 включ.	0	−7	5	2	+20	−250	+150	−400
Св. 18 » 30 »	0	−8	6	2	+20	−250	+150	−400
» 30 » 50 »	0	−10	8	2	+20	−250	+150	−400
» 50 » 80 »	0	−12	9	3	+20	−300	+150	−500
» 80 » 120 »	0	−15	11	3	+25	−300	+200	−500
» 120 » 180 »	0	−18	14	4	+25	−400	+200	−600
» 180 » 250 »	0	−22	17	4	+30	−400	+250	−600
» 250 » 315 »	0	−25	19	5	+40	−400	—	—
» 315 » 400 »	0	−30	23	5	+40	−500	—	—
» 400 » 500 »	0	−35	26	6	+50	−500	—	—
» 500 » 630 »	0	−40	30	7	+60	−600	—	—
» 630 » 800 »	0	−50	40	8	+70	−750	—	—

Примечание — Приведенные допуски действительны для двойных подшипников с d_2 до 190 мм включительно.

Таблица 29 — Свободное кольцо

Допуски в микрометрах

$D, \text{ мм}$	Δ_{Dmp}		V_{Dsp}	S_e
	верхн.	нижн.	не более	
От 10 до 18 включ.	0	−7	5	Равно S_1 тугого кольца того же подшипника
Св. 18 » 30 »	0	−8	6	
» 30 » 50 »	0	−9	7	
» 50 » 80 »	0	−11	8	
» 80 » 120 »	0	−13	10	
» 120 » 180 »	0	−15	11	
» 180 » 250 »	0	−20	15	
» 250 » 315 »	0	−25	19	
» 315 » 400 »	0	−28	21	
» 400 » 500 »	0	−33	25	
» 500 » 630 »	0	−38	29	
» 630 » 800 »	0	−45	34	
» 800 » 1000 »	0	−60	45	

Примечание — Приведенные допуски действительны для двойных подшипников с D до 360 мм включительно.

8 Технические требования

8.1 Основные размеры подшипников должны соответствовать ГОСТ 3478, стандартам на типы и размеры подшипников или конструкторской документации, в которой имеется ссылка на настоящий стандарт.

8.2 Шариковые и роликовые подшипники должны быть изготовлены в соответствии с требованиями настоящего стандарта по конструкторской документации, утвержденной в установленном порядке.

8.3 В зависимости от наличия требований по уровню вибрации, допускаемых значений уровня вибрации или уровня других дополнительных технических требований, установлены три категории подшипников — А, В, С.

К категории А относят подшипники классов точности 5, 4, Т, 2 с одним из следующих дополнительных требований по:

- повышенным регламентированным нормам уровня вибрации;
- волнистости и отклонению от круглости поверхностей качения и моменту трения;
- волнистости и отклонению от круглости поверхностей качения и контролю угла контакта;
- волнистости и отклонению от круглости поверхностей качения, моменту трения и контролю угла контакта;
- волнистости и отклонению от круглости поверхностей качения, значению осевого биения, соответствующему следующему более высокому классу точности;
- волнистости и отклонению от круглости поверхностей качения, значению радиального биения, соответствующему следующему более высокому классу точности;
- волнистости и отклонению от круглости поверхностей качения, значениям осевого и радиального биений, соответствующим следующему более высокому классу точности;
- волнистости и отклонению от круглости поверхностей качения, значению осевого биения, соответствующему следующему более высокому классу точности, и моменту трения;
- волнистости и отклонению от круглости поверхностей качения, значению радиального биения, соответствующему следующему более высокому классу точности, и моменту трения;
- волнистости и отклонению от круглости поверхностей качения, значениям осевого и радиального биений, соответствующим следующему более высокому классу точности, и моменту трения;
- волнистости и отклонению от круглости поверхностей качения, значению осевого биения, соответствующему следующему более высокому классу точности, и контролю угла контакта;
- волнистости и отклонению от круглости поверхностей качения, значению радиального биения, соответствующему следующему более высокому классу точности, и контролю угла контакта;
- волнистости и отклонению от круглости поверхностей качения, значениям осевого и радиального биений, соответствующим следующему более высокому классу точности, и контролю угла контакта;
- волнистости и отклонению от круглости поверхностей качения, значению осевого биения, соответствующему следующему более высокому классу точности, моменту трения и контролю угла контакта;
- волнистости и отклонению от круглости поверхностей качения, значению радиального биения, соответствующему следующему более высокому классу точности, моменту трения и контролю угла контакта;
- волнистости и отклонению от круглости поверхностей качения, значениям осевого и радиального биений, соответствующим следующему более высокому классу точности, моменту трения и контролю угла контакта.

К категории В относят подшипники классов точности 0, нормального, 6Х, 6, 5 с одним из следующих дополнительных требований по:

- регламентированным нормам уровня вибрации;
- волнистости и отклонению от круглости поверхностей качения;
- значению осевого биения, соответствующему следующему более высокому классу точности;
- значению радиального биения, соответствующему следующему более высокому классу точности;
- значениям осевого и радиального биений, соответствующим следующему более высокому классу точности;
- моменту трения;
- контролю угла контакта;
- моменту трения и контролю угла контакта;
- высоте, монтажной высоте и ширине подшипников.

К категории С относят подшипники классов точности 8, 7, 0, нормального, 6, к которым не предъявляют дополнительные требования, установленные для подшипников категорий А и В, а также другие требования, не указанные в настоящем стандарте.

Конкретные значения дополнительных технических требований устанавливаются в нормативных документах на подшипники категорий А, В, С или в конструкторской документации, утвержденной в установленном порядке.

Категории А, В, С, кроме отдельных технических требований, не распространяются на подшипники, изготавливаемые по нормативным документам в соответствии с 8.30.

Подшипники категорий А, В, С изготавливают по заказу потребителя.

8.4 Марку стали, твердость, обозначение других материалов, применяемых для изготовления деталей подшипников, указывают в конструкторской документации.

8.5 Твердость колец и роликов из наиболее часто применяемых марок сталей приведена в таблице 30. Требования таблицы 30 не распространяются на подшипники, имеющие в условном обозначении справа дополнительные знаки Т, Т1, ... , Т5.

Таблица 30

Марка стали	Твердость колец и роликов, работающих при температуре до 100°C, HRC	
	Кольца с толщиной стенки до 35 мм и ролики диаметром до 55 мм	Кольца с толщиной стенки свыше 35 мм и ролики диаметром свыше 55 мм
ШХ4	60 ... 63	59 ... 63
ШХ15, ШХ15-Ш, ШХ15-В, 18ХГТ	61 ... 65	
ШХ15СГ ¹⁾ , ШХ15СГ-В ¹⁾ , ШХ20СГ, ШХ15СГ-Ш ¹⁾	60 ... 64	
15Г1	58 ... 62	
20Х2Н4А	59 ... 66	
¹⁾ По заказу потребителя твердость колец с толщиной стенки свыше 35 мм и роликов диаметром свыше 55 мм должна быть 60 ... 64 HRC.		

(Поправка).

8.6 Неоднородность по твердости в пределах одного кольца подшипника должна быть не более 3 HRC.

8.7 Параметр шероховатости Ra наружной поверхности, поверхностей отверстия и торцов колец подшипников не должен превышать значений, указанных в таблице 31.

При изготовлении подшипников из нержавеющей стали и сплавов параметр шероховатости Ra устанавливают по согласованию между изготовителем и потребителем.

Таблица 31

Наименование поверхности	Класс точности подшипника	Параметр шероховатости поверхности Ra , мкм, по ГОСТ 2789					
		Номинальные диаметры d и D колец подшипников, мм					
		до 30	св. 30 до 80	св. 80 до 150	св. 150 до 250	св. 250 до 500	св. 500 до 2500
Поверхность отверстия подшипника	0, нормальный	1,25	1,25	1,25	1,25	2,5	2,5
	6Х, 6, 5	0,63	0,63	1,25	1,25	1,25	2,5
	4, Т, 2	0,32	0,32	0,63	0,63	0,63	—
Наружная поверхность подшипника	0, нормальный	0,63	0,63	1,25	1,25	1,25	2,5
	6Х, 6, 5	0,32	0,32	0,63	0,63	0,63	1,25
	4, Т, 2	0,32	0,32	0,63	0,63	0,63	—
Поверхность торцов колец подшипника	0, нормальный	2,5	2,5	2,5	2,5	2,5	2,5
	6Х, 6, 5	1,25	1,25	1,25	1,25	2,5	2,5
	4, Т, 2 ¹⁾	0,63	0,63	0,63	0,63	1,25	—
¹⁾ Для упорных шариковых подшипников класса точности 2 параметр шероховатости Ra должен быть не более 0,32 мкм — для колец подшипников номинальным диаметром отверстия тугого кольца до 80 мм и не более 0,63 мкм — для колец подшипников номинальным диаметром отверстия тугого кольца свыше 80 мм.							

8.8 Требования к радиальным и радиально-упорным подшипникам серий диаметров 0 и 8 соответствуют требованиям, указанным в таблицах 1—8 для серий диаметров 9.

8.9 Неперпендикулярность торца внутреннего кольца относительно отверстия S_d и осевые биения внутреннего S_{ia} и наружного S_{ea} колец собранных шариковых и роликовых радиальных и шариковых радиально-упорных подшипников нормального и 6-го классов точности не должны превышать значений, указанных в таблицах 32 и 33.

Таблица 32 — Внутреннее кольцо

Допуски в микрометрах

d , мм	S_{ia}, S_i		S_d	
	Класс точности			
	нормальный	6	нормальный	6
	не более			
От 0,6 до 2,5 включ.	24	12	20	10
Св. 2,5 » 10 »	24	12	20	10
» 10 » 18 »	24	12	20	10
» 18 » 30 »	24	12	20	10
» 30 » 50 »	24	12	20	10
» 50 » 80 »	30	15	25	12
» 80 » 120 »	30	15	25	12
» 120 » 180 »	35	18	30	15
» 180 » 250 »	35	18	30	15
» 250 » 315 »	42	21	35	17
» 315 » 400 »	48	24	40	20
» 400 » 500 »	54	27	45	22
» 500 » 630 »	—	—	—	25

Таблица 33 — Наружное кольцо

Допуски в микрометрах

D , мм	S_{ea}, S_e	
	Класс точности	
	нормальный	6
	не более	
От 2,5 до 6 включ.	40	20
Св. 6 » 18 »	40	20
» 18 » 30 »	40	20
» 30 » 50 »	40	20
» 50 » 80 »	40	20
» 80 » 120 »	45	22
» 120 » 150 »	50	25
» 150 » 180 »	60	30
» 180 » 250 »	70	35
» 250 » 315 »	80	40
» 315 » 400 »	90	45
» 400 » 500 »	100	50
» 500 » 630 »	120	60
» 630 » 800 »	140	70
» 800 » 1000 »	160	80

(Поправка).

8.10 Допуски шариковых и роликовых радиальных и радиально-упорных шариковых подшипников класса точности Т не должны быть более указанных в таблицах 34 и 35.

Таблица 34 — Внутреннее кольцо

Допуски в микрометрах

d , мм	Δ_{dmp}		Δ_{ds}		$V_{dsp}^{1)}$	V_{dmp}	K_{ia}, K_i	S_d	$S_{ia}^{2)}, S_i^{2)}$	Δ_{Bs}		V_{Bs} , не более
	верхн.	нижн.	верхн.	нижн.	не более							верхн.
От 0,6 до 2,5 включ.	0	—4	0	—4	4	2,5	2	2	2	0	—40	2
Св. 2,5 » 10 »	0	—4	0	—4	4	2,5	2	2	2	0	—40	2
» 10 » 18 »	0	—4	0	—4	4	2,5	2	2	2	0	—80	2
» 18 » 30 »	0	—4	0	—4	4	2,5	2,5	2	2,5	0	—120	2
» 30 » 50 »	0	—4	0	—4	4	2,5	2,5	2	2,5	0	—120	2
» 50 » 80 »	0	—5	0	—5	5	2,5	2,5	2	2,5	0	—125	2
» 80 » 120 »	0	—5	0	—5	5	2,5	2,5	2,5	2,5	0	—125	2,5
» 120 » 150 »	0	—7	0	—7	7	3,5	2,5	2,5	2,5	0	—125	2,5
» 150 » 180 »	0	—7	0	—7	7	3,5	5	4	5	0	—125	4
» 180 » 250 »	0	—9	0	—9	9	4,5	6	5	7	0	—150	5

1) Допуски действительны только для серий диаметров 9, 1, 7, 2(5), 3(6) и 4.
2) Для шариковых радиальных и радиально-упорных подшипников, кроме сферических.

Таблица 35 — Наружное кольцо

Допуски в микрометрах

D , мм	Δ_{Dmp}		$\Delta_{Ds}^{1)}$		$V_{Dsp}^{1)}$	V_{Dmp}	K_{ea}, K_e	$S_D^{2)}, S_{D1}^{3)}$	$S_{ea}^{2), 3)}, S_e^{2), 3)}$	Δ_{Cs}	$\Delta_{C1s}^{3)}$	$V_{Cs}, V_{C1s}^{3)}$	
	верхн.	нижн.	верхн.	нижн.	не более							верхн.	нижн.
От 2,5 до 6 включ.	0	—3	0	—3	3	2	2	2	2	Равно Δ_{Bs} того же подшип- ника		1,5	
Св. 6 » 18 »	0	—3	0	—3	3	2	2	2	2		1,5		
» 18 » 30 »	0	—4	0	—4	4	2	2,5	2	2,5		2		
» 30 » 50 »	0	—4	0	—4	4	2	2,5	2	2,5		2		
» 50 » 80 »	0	—4	0	—4	4	2	4	2	4		2		
» 80 » 120 »	0	—5	0	—5	5	2,5	5	2,5	5		2,5		
» 120 » 150 »	0	—5	0	—5	5	2,5	5	2,5	5		2,5		
» 150 » 180 »	0	—7	0	—7	7	3,5	5	2,5	5		2,5		
» 180 » 250 »	0	—8	0	—8	8	4	7	4	7		4		
» 250 » 315 »	0	—10	0	—10	10	5	8	6	8		5		
» 315 » 400 »	0	—12	0	—12	12	6	10	7	10	6			

1) Допуски действительны только для серий диаметров 1, 7, 2(5), 3(6) и 4.
2) Не действительны для подшипников с упорным бортом на наружном кольце.
3) Действительны только для шариковых подшипников.

Примечание — Допуск наружного диаметра упорного борта наружного кольца D_1 приведен в таблице 19.

8.11 Неперпендикулярность торца внутреннего кольца относительно отверстия S_d роликовых конических подшипников нормального класса точности не должна быть более указанных в таблице 36.

Таблица 36 — Внутреннее кольцо

d , мм	S_d , мкм, не более	d , мм	S_d , мкм, не более
От 10 до 18 включ.	20	От 120 до 180 включ.	30
Св. 18 » 30 »	20	Св. 180 » 250 »	30
» 30 » 50 »	20	» 250 » 315 »	35
» 50 » 80 »	25	» 315 » 400 »	40
» 80 » 120 »	25		

8.12 Допуски роликовых конических подшипников классов точности 0, 6 и 2 приведены в таблицах 37—44.

8.12.1 Класс точности 0 (таблицы 37—39)

Таблица 37 — Диаметр и биения — Внутреннее кольцо

Допуски в микрометрах

d , мм	Δ_{dmp}		V_{dsp}	V_{dmp}	K_{ia}, K_i	S_d
	верхн.	нижн.				
От 10 до 18 включ.	0	−12	12	9	15	20
Св. 18 » 30 »	0	−12	12	9	18	20
» 30 » 50 »	0	−12	12	9	20	20
» 50 » 80 »	0	−15	15	11	25	25
» 80 » 120 »	0	−20	20	15	30	25
» 120 » 180 »	0	−25	25	19	35	30
» 180 » 250 »	0	−30	30	23	50	30
» 250 » 315 »	0	−35	35	26	60	35
» 315 » 400 »	0	−40	40	30	70	40

Таблица 38 — Диаметр и радиальное биение — Наружное кольцо

Допуски в микрометрах

D , мм	Δ_{Dmp}		V_{Dsp}	V_{Dmp}	K_{ea}, K_e
	верхн.	нижн.			
От 18 до 30 включ.	0	−12	12	9	18
Св. 30 » 50 »	0	−14	14	11	20
» 50 » 80 »	0	−16	16	12	25
» 80 » 120 »	0	−18	18	14	35
» 120 » 150 »	0	−20	20	15	40
» 150 » 180 »	0	−25	25	19	45
» 180 » 250 »	0	−30	30	23	50
» 250 » 315 »	0	−35	35	26	60
» 315 » 400 »	0	−40	40	30	70
» 400 » 500 »	0	−45	45	34	80
» 500 » 630 »	0	−50	50	38	100

Таблица 39 — Ширина — Внутреннее и наружное кольца, однорядные подшипники и однорядные подузлы

Допуски в микрометрах

d , мм	Δ_{Bs}		Δ_{Cs}		Δ_{Ts}		$\Delta_{T1s}^{1)}$		$\Delta_{T2s}^{1)}$	
	верхн.	нижн.	верхн.	нижн.	верхн.	нижн.	верхн.	нижн.	верхн.	нижн.
От 10 до 18 включ.	0	−200	Равно Δ_{Bs} того же подшип- ника		+250	−250	+125	−125	+125	−125
Св. 18 » 30 »	0	−200		+250	−250	+125	−125	+125	−125	
» 30 » 50 »	0	−240		+250	−250	+125	−125	+125	−125	
» 50 » 80 »	0	−300		+250	−250	+125	−125	+125	−125	
» 80 » 120 »	0	−400		+500	−500	+250	−250	+250	−250	
» 120 » 180 »	0	−500		+750	−750	+350	−450	+500	−500	
» 180 » 250 »	0	−600		+750	−750	+350	−450	+500	−500	
» 250 » 315 »	0	−700		+750	−750	+375	−450	+500	−500	
» 315 » 400 »	0	−800		+1000	−1000	+500	−500	+500	−500	

1) Вводится с 01.01.2006.

(Поправка).

8.12.2 Класс точности 6 (таблицы 40—42)

Таблица 40 — Диаметр и биения — Внутреннее кольцо

Допуски в микрометрах

d , мм	Δ_{dmp}		V_{dsp}	V_{dmp}	K_{ia}, K_i	S_d
	верхн.	нижн.				
От 10 до 18 включ.	0	—7	7	5	7	10
Св. 18 » 30 »	0	—8	8	6	8	10
» 30 » 50 »	0	—10	10	8	10	10
» 50 » 80 »	0	—12	12	9	10	12
» 80 » 120 »	0	—15	15	11	13	12
» 120 » 180 »	0	—18	18	14	18	15
» 180 » 250 »	0	—22	22	16	20	15
» 250 » 315 »	0	—25	—	—	25	17
» 315 » 400 »	0	—30	—	—	30	20

Таблица 41 — Диаметр и радиальное биение — Наружное кольцо

Допуски в микрометрах

D , мм	Δ_{Dmp}		V_{Dsp}	V_{Dmp}	K_{ea}, K_e
	верхн.	нижн.			
От 18 до 30 включ.	0	—8	8	6	9
Св. 30 » 50 »	0	—9	9	7	10
» 50 » 80 »	0	—11	11	8	13
» 80 » 120 »	0	—13	13	10	18
» 120 » 150 »	0	—15	15	11	20
» 150 » 180 »	0	—18	18	14	23
» 180 » 250 »	0	—20	20	15	25
» 250 » 315 »	0	—25	25	19	30
» 315 » 400 »	0	—28	28	21	35
» 400 » 500 »	0	—33	—	—	40
» 500 » 630 »	0	—38	—	—	50

Таблица 42 — Ширина — Внутреннее и наружное кольца, однорядные подшипники и однорядные подузлы

Допуски в микрометрах

d , мм	Δ_{Bs}		Δ_{Cs}		Δ_{Ts}		$\Delta_{T1s}^{1)}$		$\Delta_{T2s}^{1)}$	
	верхн.	нижн.	верхн.	нижн.	верхн.	нижн.	верхн.	нижн.	верхн.	нижн.
От 10 до 18 включ.	0	—200	Равно Δ_{Bs} того же подшип- ника		+250	—250	+125	—125	+125	—125
Св. 18 » 30 »	0	—200		+250	—250	+125	—125	+125	—125	
» 30 » 50 »	0	—240		+250	—250	+125	—125	+125	—125	
» 50 » 80 »	0	—300		+250	—250	+125	—125	+125	—125	
» 80 » 120 »	0	—400		+500	—500	+250	—250	+250	—250	
» 120 » 180 »	0	—500		+750	—750	+250	—250	+400	—400	
» 180 » 250 »	0	—600		+750	—750	+250	—250	+400	—400	
» 250 » 315 »	0	—700		+750	—750	+375	—375	+400	—400	
» 315 » 400 »	0	—800		+1000	—1000	+500	—500	+500	—500	

1) Вводится с 01.01.2006.

(Поправка).

8.12.3 Класс точности 2 (таблицы 43—44)

Таблица 43 — Внутреннее кольцо

Допуски в микрометрах

d , мм	Δ_{dmp}		$\Delta_{ds}^{1)}$		V_{dmp}	K_{ia}	S_d	S_{ia}	Δ_{Bs}		Δ_{Ts}	
	верхн.	нижн.	верхн.	нижн.					не более		верхн.	нижн.
От 10 до 18 включ.	0	−4	0	−4	3	2	2	2	0	−200	+200	−200
Св. 18 » 30 »	0	−4	0	−4	3	2,5	2	2,5	0	−200	+200	−200
» 30 » 50 »	0	−4	0	−4	3	2,5	2	2,5	0	−240	+200	−200
» 50 » 80 »	0	−5	0	−5	4	2,5	2	2,5	0	−300	+200	−200
» 80 » 120 »	0	−5	0	−5	4	2,5	2,5	2,5	0	−400	+200	−200
» 120 » 150 »	0	−6,5	0	−6,5	5	2,5	2,5	2,5	0	−500	+350	−250
» 150 » 180 »	0	−6,5	0	−6,5	5	5	4	5	0	−500	+350	−250
» 180 » 250 »	0	−9	0	−9	6	6	5	6	0	−600	+350	−250
» 250 » 315 »	0	−12	0	−12	7	8	6	8	0	−700	+350	−250

1) Для подшипников серий диаметров 1, 2(5) и 3(6).

Таблица 44 — Наружное кольцо

Допуски в микрометрах

D , мм	Δ_{Dmp}		$\Delta_{Ds}^{1)}$		V_{Dmp}	K_{ea}	S_D	S_{ea}	Δ_{Cs}	
	верхн.	нижн.	верхн.	нижн.					не более	
От 18 до 30 включ.	0	−4	0	−4	3	2,5	2	2,5	Равно Δ_{Bs} того же подшип- ника	
Св. 30 » 50 »	0	−4	0	−4	3	2,5	2	2,5		
» 50 » 80 »	0	−4	0	−4	3	4	2	4		
» 80 » 120 »	0	−5	0	−5	4	5	2,5	5		
» 120 » 150 »	0	−5	0	−5	4	5	2,5	5		
» 150 » 180 »	0	−6,5	0	−6,5	5	5	2,5	5		
» 180 » 250 »	0	−8	0	−8	5	6,5	4	6,5		
» 250 » 315 »	0	−10	0	−10	5	8	6	8		
» 315 » 400 »	0	−12	0	−12	6	10	7	10		

1) Для подшипников серий диаметров 1, 2(5) и 3(6). Значения не действительны для закрытых подшипников.

8.13 Монтажная высота роликовых конических двухрядных и четырехрядных подшипников должна быть не более указанных в таблице 45.

Таблица 45 — Монтажная высота

d , мм	Типы подшипников			
	Δ_{Ts} , мкм			
	двухрядные		четырёхрядные	
	верхн.	нижн.	верхн.	нижн.
От 18 до 30 включ.	+375	−375	—	—
Св. 30 » 50 »	+375	−375	—	—
» 50 » 80 »	+375	−375	—	—
» 80 » 120 »	+750	−750	+1000	−1000
» 120 » 180 »	+750	−750	+1000	−1000
» 180 » 250 »	+1000	−1000	+1500	−1500

ГОСТ 520—2002

Окончание таблицы 45

d, мм	Типы подшипников			
	Δ_{Ts} , мкм			
	двухрядные		четырёхрядные	
	верхн.	нижн.	верхн.	нижн.
Св. 250 до 315 включ.	+1000	−1000	+1500	−1500
» 315 » 400 »	+1000	−1000	+1500	−1500
» 400 » 500 »	+1000	−1000	+1500	−1500
» 500 » 630 »	+1500	−1500	+2000	−2000
» 630 » 800 »	+1500	−1500	+2000	−2000
» 800 » 1000 »	+2000	−2000	—	—

8.14 Допуски классов точности 6, 5, 4 и 2 конических отверстий конусностью 1:12 внутренних колец подшипников приведены в таблицах 46—49.

Таблица 46 — Класс точности 6

Допуски в микрометрах

d, мм	Δ_{ds}		$\Delta_{dIs} - \Delta_{ds}$	
	верхн.	нижн.	верхн.	нижн.
До 10 включ.	+15	0	+9	0
Св. 10 » 18 »	+18	0	+11	0
» 18 » 30 »	+21	0	+13	0
» 30 » 50 »	+25	0	+16	0
» 50 » 80 »	+30	0	+19	0
» 80 » 120 »	+35	0	+22	0
» 120 » 180 »	+40	0	+25	0
» 180 » 250 »	+46	0	+29	0
» 250 » 315 »	+52	0	+32	0
» 315 » 400 »	+57	0	+36	0
» 400 » 500 »	+63	0	+40	0
» 500 » 630 »	+70	0	+43	0

Таблица 47 — Класс точности 5

Допуски в микрометрах

d, мм	Δ_{ds}		$\Delta_{dIs} - \Delta_{ds}$	
	верхн.	нижн.	верхн.	нижн.
До 10 включ.	+9	0	+6	0
Св. 10 » 18 »	+11	0	+8	0
» 18 » 30 »	+13	0	+9	0
» 30 » 50 »	+16	0	+11	0
» 50 » 80 »	+19	0	+13	0
» 80 » 120 »	+22	0	+15	0
» 120 » 180 »	+25	0	+18	0
» 180 » 250 »	+29	0	+20	0
» 250 » 315 »	+32	0	+23	0
» 315 » 400 »	+36	0	+25	0
» 400 » 500 »	+40	0	+27	0

Таблица 48 — Класс точности 4

Допуски в микрометрах

d , мм	Δ_{ds}		$\Delta_{d1s} - \Delta_{ds}$	
	верхн.	нижн.	верхн.	нижн.
От 18 до 30 включ.	+9	0	+4	0
Св. 30 » 50 »	+11	0	+6	0
» 50 » 80 »	+13	0	+6	0
» 80 » 120 »	+15	0	+8	0
» 120 » 180 »	+18	0	+8	0
» 180 » 250 »	+20	0	+10	0
» 250 » 315 »	+32	0	+12	0
» 315 » 400 »	+36	0	+12	0
» 400 » 500 »	+40	0	+14	0

Таблица 49 — Класс точности 2

Допуски в микрометрах

d , мм	Δ_{ds}		$\Delta_{d1s} - \Delta_{ds}$	
	верхн.	нижн.	верхн.	нижн.
От 18 до 30 включ.	+6	0	+2	0
Св. 30 » 50 »	+7	0	+3	0
» 50 » 80 »	+8	0	+3	0
» 80 » 120 »	+10	0	+4	0
» 120 » 180 »	+12	0	+4	0
» 180 » 250 »	+14	0	+5	0

8.15 Допуски упорных и упорно-радиальных подшипников класса точности 2 приведены в таблицах 50 и 51.

Таблица 50 — Тугое кольцо

Допуски в микрометрах

d, d_2 мм	$\Delta_{dmp}, \Delta_{d2mp}$		V_{dsp}, V_{d2sp}	S_i
	верхн.	нижн.	не более	
До 18 включ.	0	-7	5	1
Св. 18 » 30 »	0	-8	6	1,2
» 30 » 50 »	0	-10	8	1,5
» 50 » 80 »	0	-12	9	2
» 80 » 120 »	0	-15	11	2
» 120 » 180 »	0	-18	14	3
» 180 » 250 »	0	-22	17	3
» 250 » 315 »	0	-25	19	4
» 315 » 400 »	0	-30	23	4
» 400 » 500 »	0	-35	26	—
» 500 » 630 »	0	-40	30	—
» 630 » 800 »	0	-50	—	—

Примечание — Для двойного подшипника допускаемое значение S_i равно S_i соответствующего (при том же наружном диаметре) одинарного подшипника. Соответствующие диаметры отверстия d приведены в ГОСТ 3478.

Таблица 51 — Свободное кольцо

Допуски в микрометрах

D, мм	Δ_{Dmp}		V_{Dsp}	S_e
	верхн.	нижн.		
От 10 до 18 включ.	0	—7	5	Равно S_i того же подшипника
Св. 18 » 30 »	0	—8	6	
» 30 » 50 »	0	—9	7	
» 50 » 80 »	0	—11	8	
» 80 » 120 »	0	—13	10	
» 120 » 180 »	0	—15	11	
» 180 » 250 »	0	—20	17	
» 250 » 315 »	0	—25	19	
» 315 » 400 »	0	—28	21	
» 400 » 500 »	0	—33	25	
» 500 » 630 »	0	—38	29	
» 630 » 800 »	0	—45	34	

Примечание — Для двойного подшипника допускаемое значение S_e равно S_e соответствующего (при том же наружном диаметре) одинарного подшипника. Соответствующие диаметры отверстия D приведены в ГОСТ 3478.

8.16 Допускается проводить измерение разностенности дорожек качения внутренних и наружных колец K_i и K_e вместо радиального биения колец K_{ia} и K_{ea} соответственно подшипников:

- классов точности 4, Т и 2;
- с отверстием диаметром до 3 мм включительно и свыше 180 мм и массой более 5 кг всех классов точности;
- разъемных шариковых радиально-упорных, роликовых радиальных с цилиндрическими роликами с прямолинейной и выпуклой образующей и роликовых конических с выпуклыми поверхностями качения всех классов точности.

Допускается проводить измерение непараллельности дорожек качения внутреннего и наружного колец относительно торца S_i , S_e и параметра S_{e1} вместо осевого биения колец S_{ia} , S_{ea} и параметра S_{ea1} радиальных и радиально-упорных шариковых подшипников с желобом:

- классов точности 4, Т и 2;
- с отверстием диаметром до 10 мм включительно и свыше 180 мм и массой более 5 кг классов точности 5, 4, Т и 2;
- разъемных шариковых радиально-упорных классов точности 5, 4, Т и 2.

Значения параметров K_i , K_e , S_i , S_e , S_{e1} не должны превышать уменьшенных на 15 % значений параметров K_{ia} , K_{ea} , S_{ia} , S_{ea} , S_{ea1} соответственно, указанных в таблицах 1—10, 15—18 для перечисленных подшипников. При этом значения параметров S_i , S_e и S_{e1} для подшипников с отверстием диаметром до 10 мм включительно принимают равными значениям параметров S_{ia} , S_{ea} и S_{ea1} , указанным в таблицах 5—10.

8.17 Допуск конусности $\Delta_{dlmp} - \Delta_{dmp}$ ($\Delta_{dls} - \Delta_{ds}$) конического отверстия приведен для номинальной ширины кольца.

8.18 Значения непостоянства ширины внутренних колец с коническим отверстием самоустанавливающихся подшипников и подшипников с самоустанавливающимся кольцом нормального и 6-го классов точности не установлены.

8.19 Зазоры подшипников — по ГОСТ 24810. В технически обоснованных случаях по согласованию с потребителем допускается изготовление подшипников с зазорами, значения которых установлены в нормативном документе, утвержденном в установленном порядке.

8.20 Наружные кольца и неразъемный комплект, состоящий из внутреннего кольца, сепаратора и шариков, разъемных радиально-упорных шариковых подшипников типа 6000, должны быть взаимозаменяемыми.

По согласованию с потребителем допускается невзаимозаменяемость наружных колец неразъемного комплекта этих подшипников классов точности 6, 5, 4, Т и 2.

Съемные кольца роликовых радиальных подшипников и комплект, состоящий из кольца, сепаратора и роликов, могут быть как взаимозаменяемыми, так и невзаимозаменяемыми.

Наружные кольца, а также внутренние кольца с комплектом тел качения роликовых конических однорядных подшипников должны быть взаимозаменяемыми.

8.21 Значения динамической и статической грузоподъемностей базовых типоразмеров подшипников и их модификаций рассчитывают по ГОСТ 18855 и ГОСТ 18854 соответственно. Указанные значения не должны быть ниже приведенных в стандартах на типы и размеры или в нормативных документах на подшипники конкретного типа, кроме случаев, когда снижение динамической и статической грузоподъемностей обусловлено особенностями конструкции подшипника, вытекающими из требований потребителя.

8.22 90 %-ный ресурс подшипников, установленный по результатам стендовых испытаний, должен быть не менее ресурса (долговечности) по критерию усталостного разрушения поверхностей качения, рассчитанного по значениям динамической грузоподъемности (8.21), с учетом условий испытаний.

8.23 99 %-ный ресурс подшипников равен 0,21 расчетного 90 %-ного ресурса (долговечности), определенного по динамической грузоподъемности подшипника.

8.24 Подшипники должны быть размагничены. Допускаемые значения остаточной намагниченности — по нормативному документу, утвержденному в установленном порядке.

8.25 Подшипники должны вращаться легко, без заеданий.

8.26 По заказу потребителя устанавливают допускаемые значения момента трения в подшипнике.

8.27 Для подшипников с уплотнениями по заказу потребителя устанавливают γ %-ный ресурс по критерию сохранения герметичности (по выделению смазки и попаданию посторонних частиц). Дополнительные технические требования к подшипникам с защитными шайбами — по ГОСТ 7242 и ГОСТ 9592, к подшипникам с уплотнениями — ГОСТ 8882.

8.28 На поверхностях монтажных фасок не допускаются грубые токарные риски и острые кромки.

8.29 Шарикоподшипники должны соответствовать требованиям ГОСТ 3722, ролики игольчатые — ГОСТ 6870, ролики цилиндрические короткие с прямолинейной образующей — ГОСТ 22696, ролики цилиндрические длинные — ГОСТ 25255, ролики со скосами на краях, ролики конические с прямолинейной образующей, ролики с выпуклой образующей всех типов (бомбиной, модифицированным контактом, бочкообразные) — по нормативному документу, утвержденному в установленном порядке.

8.30 Специальные требования, отличающиеся от требований настоящего стандарта и дополняющие их, к подшипникам для авиации, железнодорожного транспорта, автомобилестроения, станкостроения, приборостроения и др. устанавливают в нормативном документе на соответствующие подшипники.

8.31 Закрепительные и стяжные втулки должны соответствовать ГОСТ 13014, ГОСТ 24208 и ГОСТ 25455, стопорные шайбы и скобы — ГОСТ 8730, гайки — ГОСТ 8530.

Допускается изготавливать закрепительные втулки, гайки и стопорные шайбы по нормативным документам.

8.32 Дополнительные технические требования к подшипникам категорий А и В

8.32.1 Значения уровня вибрации подшипников должны быть не более значений, установленных в зависимости от назначения, типов, размеров и классов точности подшипников в нормативных документах на подшипники категорий А и В.

8.32.2 По заказу потребителя на кольцах подшипников классов точности 5, 4, Т, 2 указывают место наибольшего биения.

8.32.3 На монтажных поверхностях подшипников не допускаются токарные и грубые шлифовальные риски, забоины, раковины, хромирование.

8.32.4 Прижоги (шлифовочные штрихи, полосы и пятна вторичной закалки и вторичного отпуска) на поверхностях качения деталей подшипников не допускаются. Размер допустимых штрихов вторичного отпуска на шариках устанавливают контрольным образцом или фотоэталоном в соответствии с технической документацией, утвержденной в установленном порядке.

8.32.5 Допускаемое значение забоин на монтажных фасках и состояние поверхностей монтажных фасок после термообработки устанавливают контрольным образцом или фотоэталоном, утвержденным изготовителем.

8.33 Дополнительные технические требования к подшипникам категории С

8.33.1 Закрепительные и стяжные втулки, а также гайки с резьбой диаметром свыше 190 мм, поставляемые в комплекте, допускается изготавливать с метрической резьбой.

8.33.2 Значения торцового биения узкого торца гайки для крепежных точеных втулок относительно резьбы должны быть не более указанных в таблице 52.

Таблица 52 — Торцовое биение

Размеры в миллиметрах

Номинальный диаметр резьбы гайки	Метрическая резьба	Трапецеидальная резьба
	Торцовое биение, не более	
От 10 до 50 включ.	0,100	—
Св. 50 » 120 »	0,125	—
» 120 » 200 »	0,150	—
» 200 » 240 »	0,150	0,150
» 240 » 400 »	0,175	0,175
» 400 » 630 »	0,200	0,200
» 630	0,250	0,250

8.33.3 Поверхность отверстия и наружную поверхность подшипников по согласованию с основным потребителем допускается хромировать или железнить. Покрытие не должно иметь отслоений и шелушений.

8.33.4 Для замены подшипников при ремонте изделий при наличии износа посадочных поверхностей валов (отверстий корпусов) допускается по заказу потребителя изготовление подшипников нормального класса точности, у которых поле допуска диаметра отверстия (наружного диаметра) кольца смещено в минусовую (плюсовую) сторону на значение допуска на средний диаметр внутреннего (наружного) кольца. Такие подшипники должны иметь впереди основного условного обозначения подшипника знак М (Б). Например: М-205, 70Б-205.

8.33.5 Допускается изготовление подшипников классов точности 8 и 7 с увеличенным значением радиального или осевого зазора на одну группу или с уменьшением наименьшего предельного размера на 10 % поля допуска на зазор.

Для подшипников классов точности 8 и 7 типов 50000, 150000 и 692000 с канавкой на наружном кольце под упорное пружинное кольцо допускаются увеличение наибольшего диаметра канавки на 100 % поля допуска или уменьшения наименьшего диаметра канавки на 50 % поля допуска по ГОСТ 2893, а также увеличение наибольшего или уменьшения наименьшего размера a на 30 % поля допуска по ГОСТ 2893.

8.33.6 На отдельных участках деталей подшипников классов точности 8 и 7 допускается остаточная намагниченность в два раза больше установленной для подшипников класса точности 0.

8.33.7 На монтажных поверхностях подшипников классов точности 8 и 7 допускаются:

- мелкие единичные токарные риски, не превышающие $\frac{2}{3}$ окружности кольца при длине каждой не более 0,5 окружности кольца;
- группа мелких рисков общей шириной не более 0,25 ширины кольца, длиной не более 0,5 окружности кольца;
- чернота, не превышающая 10 % площади шлифованной поверхности;
- мелкие забоины в соответствии с контрольным образцом, утвержденным предприятием-изготовителем;
- незначительные пятна от электрохимического маркирования некоррозионного характера.

8.33.8 Прижоги (шлифовочные штрихи, полосы и пятна вторичной закалки и вторичного отпуска) на поверхностях качения деталей подшипников нормального, 0-го и 6-го классов точности не допускаются. Размер допустимых штрихов вторичного отпуска на шариках и на нерабочих поверхностях колец и роликов устанавливаются контрольным образцом или фотоэталоном в соответствии с нормативным документом, утвержденным в установленном порядке.

На поверхностях качения деталей подшипников и на нерабочих поверхностях колец и роликов подшипников классов точности 8 и 7 допускаются шлифовочные штрихи в пределах, установленных нормативным документом, утвержденным в установленном порядке.

8.33.9 Для подшипников классов точности 8 и 7 допускается:

- увеличение наибольшей координаты монтажной фаски $r_{s \max}$ в радиальном направлении до 30 %;

- комплектация телами качения с увеличенной разноразмерностью на 150 % при уменьшении диаметра и на 50 % — при увеличении диаметра одного из тел качения.

8.33.10 Неоднородность по твердости колец подшипников классов точности 8 и 7 — в пределах поля допуска на твердость.

9 Приемка

9.1 Подшипники подвергаются контролю и испытаниям на соответствие требованиям настоящего стандарта. Контролируемые параметры, методы контроля и испытаний при изготовлении подшипников устанавливает изготовитель.

9.2 Подшипники, подлежащие обязательной сертификации, при сертификации подвергаются:

- контролю норм точности по требованиям настоящего стандарта;
- стендовым испытаниям для подтверждения динамической грузоподъемности в соответствии с 9.3;
- контролю вытекания смазки в подшипниках с двумя защитными шайбами или двумя уплотнениями;
- контролю уровня вибрации подшипников, имеющих в обозначении индекс Ш, в соответствии с нормативным документом, утвержденным в установленном порядке.

9.2.1 Подшипники, подлежащие обязательной сертификации, но не имеющие в обозначении индекс Ш, при сертификации подвергаются контролю уровня вибрации по решению органа по сертификации.

9.2.2 Подшипники, подлежащие обязательной сертификации, при сертификации могут подвергаться испытаниям и контролю по техническим требованиям, предусмотренным нормативным документом, утвержденным в установленном порядке, при этом перечень параметров определяет орган по сертификации.

9.3 Серийно выпускаемые подшипники стандартных конструкций изготовитель подвергает периодическим стендовым испытаниям для подтверждения динамической грузоподъемности на представителях отдельных испытательных групп подшипников. Испытаниям подлежат подшипники с отверстием диаметром от 3 до 130 мм следующих типов:

- шариковые радиальные однорядные;
- шариковые радиально-упорные однорядные;
- шариковые радиальные сферические двухрядные;
- шариковые упорные;
- роликовые радиальные с короткими цилиндрическими роликами;
- роликовые радиальные сферические двухрядные;
- роликовые конические однорядные.

К одной испытательной группе относят подшипники отдельных конструктивных разновидностей одного типа по ГОСТ 3395, входящие в одну размерную группу по таблице 53.

9.3.1 В одну испытательную группу допускается включение подшипников разных конструктивных разновидностей, имеющих незначительные отличия, не влияющие на контактную усталость (например подшипник шариковый радиальный однорядный с канавками на наружном кольце, подшипник шариковый радиальный однорядный с упорным бортом и т. д., подшипник роликовый радиальный однорядный без бортов на внутреннем кольце, подшипник роликовый радиальный однорядный с безбортовым внутренним и плоским упорным выступающим кольцом и т. д., подшипник роликовый радиальный однорядный с однобортовым внутренним и фасонным упорным кольцом, подшипник роликовый радиальный однорядный с однобортовым внутренним кольцом и плоским упорным кольцом и т. д., подшипник шариковый радиальный однорядный с двухсторонним уплотнением, подшипник шариковый радиальный однорядный с двумя уплотнениями с широким внутренним кольцом сферической наружной поверхностью наружного кольца на закрепительной втулке и т. д.).

9.3.2 Результаты проведенных по установленной методике испытаний распространяют на все типоразмеры подшипников, относящихся к одной испытательной группе.

9.3.3 Периодичность и объем испытаний, средства и методы их проведения регламентируют в нормативном документе на испытания подшипников, утвержденном в установленном порядке.

Т а б л и ц а 53 — Размерные группы

Обозначение размерной группы	Диаметр отверстия, мм
1	До 15 включ.
2	Св. 15 » 30 »
3	» 30 » 60 »
4	» 60 » 100 »
5	» 100 » 130 »

9.3.4 Подшипники, не указанные в 9.3, по согласованию с потребителем могут быть подвергнуты эксплуатационным испытаниям в изделиях потребителей на соответствие назначенному ресурсу.

В случае невозможности проведения эксплуатационных испытаний на соответствие назначенному ресурсу указанные подшипники подвергают испытаниям в лабораторных условиях измерительными методами (метрологическими, металлографическими, виброакустическими и др.) по нормативным документам на методы контроля и испытаний, утвержденным в установленном порядке.

9.4 На предприятии-изготовителе подшипники подвергают приемочному измерительному контролю.

9.5 Подшипники предъявляют для контроля партиями. Партия подшипников — некоторое количество подшипников одного типа, размера, исполнения, класса точности, категории, предъявляемых к приемке по одному документу.

9.6 При партии до 8 шт. включительно все подшипники подвергают контролю по тем параметрам, регламентируемым настоящим стандартом, контроль которых не приводит к разрушению подшипника или снижению его работоспособности.

9.7 По техническим параметрам подшипники подвергают статистическому контролю по альтернативному признаку в соответствии с требованиями ГОСТ 18242 и нормативного документа на статистический приемочный контроль подшипников, утвержденного в установленном порядке.

9.8 Приемочный уровень дефектности (по числу дефектных подшипников, отнесенному к числу проконтролированных) для подшипников с малозначительными дефектами $AQL = 7,5 \%$, для подшипников со значительными дефектами $AQL = 2,5 \%$ по ГОСТ 18242.

Перечень значительных и малозначительных дефектов устанавливают в нормативном документе на статистический контроль подшипников, утвержденном в установленном порядке.

9.9 Типы планов контроля при объемах партии от 9 до 150 шт. — одноступенчатые, при объемах партии свыше 150 шт. — двухступенчатые по ГОСТ 18242 и нормативному документу на статистический контроль подшипников, утвержденному в установленном порядке.

9.10 Твердость проверяют по одноступенчатому плану при уровне контроля S-2 по ГОСТ 18242.

9.11 Объемы выборок, приемочные числа A_{ci} и браковочные числа в зависимости от объемов партии подшипников, виды контроля и приемочного уровня дефектности по ГОСТ 18242 и нормативному документу на статистический контроль подшипников, утвержденному в установленном порядке.

9.12 Правила отбора подшипников по ГОСТ 18321.

9.13 Предприятие-потребитель проводит входной контроль подшипников в соответствии с ГОСТ 24297.

10 Методы контроля

10.1 Контроль подшипников проводят при одинаковой температуре деталей подшипников и измерительных средств. Основные размеры подшипника или детали подшипника не должны иметь отклонения от номинального размера более чем на применяемый допуск при условии, если измерение проводят при температуре 20 °С и детали подшипника полностью свободны от напряжений вследствие действий внешних сил, включая измерительные нагрузки и влияние силы собственной массы. Исключением из этого правила являются нежесткие детали, где требуется ограничение их особенностей во время проверки указанных размеров и допусков.

10.2 Твердость и различные дефекты деталей подшипников проверяют в соответствии с нормативными документами, утвержденными в установленном порядке.

10.3 Шероховатость поверхностей подшипников контролируют методом сравнения с утвержденным образцом или на приборах для измерения шероховатости.

В случае разногласия решающим является измерение шероховатости поверхности на приборах.

10.4 Остаточную намагниченность подшипников контролируют на торцах наружных и внутренних колец приборами в соответствии с нормативным документом, утвержденным в установленном порядке.

10.5 Легкость вращения подшипников контролируют сравнением с контрольным образцом, утвержденным предприятием-изготовителем.

Момент трения подшипников, для которых он регламентирован, контролируют на приборах по нормативному документу, утвержденному в установленном порядке.

10.6 Контроль внутренних зазоров подшипников по нормативному документу, утвержденному в установленном порядке.

Контроль зазоров и биений подшипников с защитными шайбами и уплотнениями проводят в соответствии с ГОСТ 7242, ГОСТ 8882, ГОСТ 9592.

10.7 Уровень вибрации подшипников контролируют в трех частотных полосах 50—300, 300—1800 и 1800—10000 Гц по вибрационной скорости наружного невращающегося кольца при вращении внутреннего частотой 25—30 с⁻¹.

По согласованию с потребителем для подшипников категорий А и В допускается контроль общего уровня вибрации по вибрационным скорости или ускорению в диапазоне частот от 50 до 10000 Гц, а также контроль в трех полосах по вибрационному ускорению.

Подготовка подшипников к контролю уровня вибрации (размагничивание, промывка и т. д.) по нормативному документу, утвержденному в установленном порядке.

10.8 Ресурс подшипников по герметичности проверяют по нормативному документу, утвержденному в установленном порядке.

10.9 Приведенные в разделе схемы измерения размерных параметров применимы ко всем типам подшипников, на которые распространяется настоящий стандарт, кроме случаев, особо оговоренных в стандарте. Опорная поверхность при измерении может быть наклонной.

10.10 При подготовке подшипников к измерению любую смазку, в том числе антикоррозионную, нанесенную на подшипник, удаляют, если она влияет на результаты измерения. После завершения измерений подшипники покрывают антикоррозионной смазкой.

10.11 Максимальное измерительное усилие и минимальный радиус измерительного наконечника приведены в таблице 54.

Во избежание прогиба тонких колец измерительные усилия должны быть минимальными. Если имеет место деформация, то вводят коэффициент деформации для корректировки измеренного значения до значения без нагружения.

Таблица 54

Диаметр	Номинальный диаметр, мм		Измерительное усилие ¹⁾ , Н	Радиус измерительного наконечника ²⁾ , мм
	свыше	до		
Диаметр отверстия <i>d</i>	—	10	1,5	0,8
	10	—	1,5	2,5
Наружный диаметр <i>D</i>	Все диаметры		1,5	2,5

1) Максимальное измерительное усилие предназначено для применения повторяемых измерений, не вызывающих деформацию образца. Там, где происходит деформация, можно использовать более низкое усилие.
2) Меньшие радиусы следует применять при уменьшении измерительного усилия.

10.12 Для удержания деталей собранных подшипников в их соответствующих относительных положениях должна применяться соосная измерительная нагрузка, приведенная в таблицах 55 и 56, для методов, где это рекомендовано.

Таблица 55 — Соосные измерительные нагрузки для шариковых радиальных и радиально-упорных подшипников с углами контакта ≤ 30°

Наружный диаметр, мм		Минимальная соосная нагрузка на подшипник, Н
свыше	до	
—	30	5
30	50	10
50	80	20
80	120	35
120	180	70
180	—	140

Таблица 56 — Соосные измерительные нагрузки для конических роликовых и радиально-упорных шариковых подшипников с углами контакта > 30°

Наружный диаметр, мм		Минимальная соосная нагрузка на подшипник, Н
свыше	до	
—	30	40
30	50	80
50	80	120
80	120	150
120	—	150

10.13 Пределы отклонений диаметра отверстий или наружного диаметра применимы к измерениям в радиальных плоскостях, расположенных в зоне измерения на расстоянии, большем чем *a*, от торца кольца или торца упорного борта кольца. Значения *a* приведены в таблице 57.

Таблица 57 — Пределы зоны измерения
Размеры в миллиметрах

$r_{s \min}$		a
свыше	до	
— 0,6	0,6 —	$r_{s \max} + 0,5$ $1,2 r_{s \max}$

кольцо. Измерить и записать минимальный $d_{sp \min}$ и максимальный $d_{sp \max}$ единичные диаметры отверстия в нескольких угловых направлениях в единичной плоскости в пределах зоны измерения.

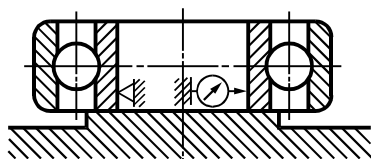


Рисунок 6

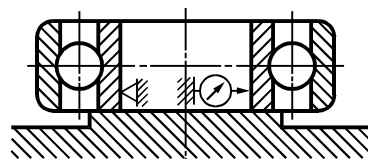


Рисунок 7

Повторить измерения и записи в нескольких радиальных плоскостях для определения наибольшего $d_{s \max}$ и наименьшего $d_{s \min}$ единичных диаметров отверстия отдельного кольца.

На результатах измерения $d_{sp \min}$ и $d_{sp \max}$ базируются:

d_{mp} — средний диаметр отверстия в единичной плоскости;

Δ_{dmp} — отклонение среднего диаметра отверстия в единичной плоскости;

V_{dsp} — непостоянство единичного диаметра отверстия в единичной плоскости;

V_{dmp} — непостоянство среднего диаметра отверстия.

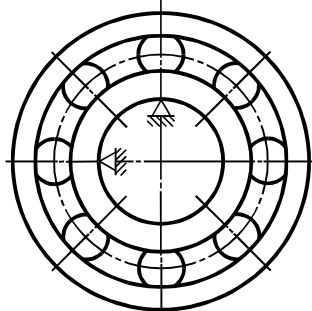
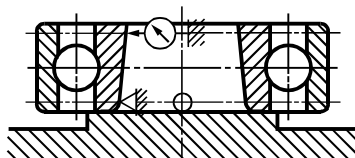


Рисунок 8

На результатах измерения $d_{s \max}$ и $d_{s \min}$ базируются:

Δ_{ds} — отклонение диаметра отверстия;

V_{ds} — непостоянство диаметра отверстия;

d_m — средний диаметр отверстия;

Δ_{dm} — отклонение среднего диаметра отверстия.

Диаметр отверстия колец подшипников менее 10 мм допускается контролировать предельными калибрами. Размеры калибров назначают исходя из предельно допустимых отклонений среднего диаметра цилиндрического отверстия.

Допуск угла конусности конического отверстия Δ_{dlmp} — Δ_{dmp} определяют как разность между отклонениями средних (единичных) диаметров конического отверстия, измеренных в крайних плоскостях, или на приборах по схеме, приведенной на рисунке 8, при этом настройку прибора проводят по установочной мере конуса конического отверстия. Упор и измерительный наконечник устанавливают на одной образующей конической поверхности в крайних плоскостях.

Кольцо поворачивают вокруг оси не менее чем на полный оборот или проводят измерение не менее чем в трех примерно равно расположенных по окружности осевых плоскостях. За результат измерения принимают удвоенное среднее значение наибольшего и наименьшего показаний измерительного прибора.

(Поправка).

10.15 Единичный наружный диаметр наружных (свободных) колец D_{sp} или собранных подшипников D_s измеряют универсальными измерительными средствами или на приборах по схемам, приведенным на рисунках 9 и 10. Допускается базировать наружное (свободное) кольцо на три опоры.

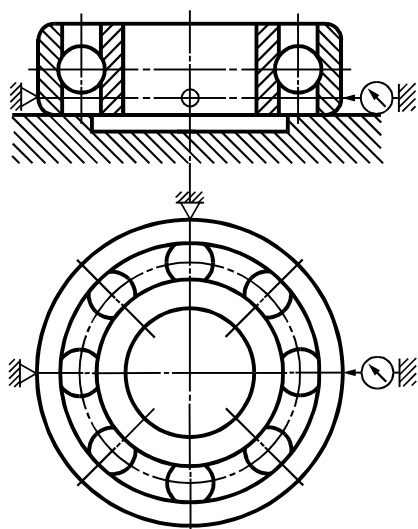


Рисунок 9

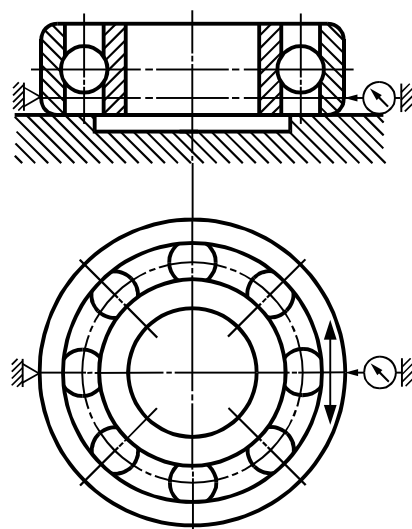


Рисунок 10

Установить измерительный прибор на нуль для соответствующего размера, используя плоскопараллельные концевые меры длины или установочное кольцо. Измерить и записать минимальный $D_{sp \min}$ и максимальный $D_{sp \max}$ единичные наружные диаметры в нескольких угловых направлениях в единичной плоскости в пределах зоны измерения. Повторить измерения и записи в нескольких радиальных плоскостях для определения наибольшего $D_s \max$ и наименьшего $D_s \min$ единичных наружных диаметров отдельного кольца.

На результатах измерения $D_{sp \max}$ и $D_{sp \min}$ базируются:

D_{mp} — средний наружный диаметр в единичной плоскости;

ΔD_{mp} — отклонение среднего наружного диаметра в единичной плоскости;

$V_{D_{mp}}$ — непостоянство среднего наружного диаметра.

На результатах измерения $D_s \max$ и $D_s \min$ базируются:

ΔD_s — отклонение единичного наружного диаметра;

V_{D_s} — непостоянство наружного диаметра;

D_m — средний наружный диаметр;

ΔD_m — отклонение среднего наружного диаметра.

10.16 Единичную ширину отдельных колец B_s или колец собранных подшипников C_s измеряют универсальными измерительными средствами или на приборах по схемам, приведенным на рисунках 11 и 12.

Допускается базировать кольца на плоскость при измерении единичной ширины отдельных колец.

Установить измерительный прибор на нуль для соответствующей высоты от измерительной поверхности, используя плоскопараллельные концевые меры длины или установочное кольцо. Для определения наибольшей и наименьшей единичных ширин $B_s \max$ или $B_s \min$ ($C_s \max$ или $C_s \min$) измеряемое кольцо поворачивают вокруг оси на полный оборот или измеряют ширину не менее чем в трех примерно равно расположенных по окружности осевых плоскостях.

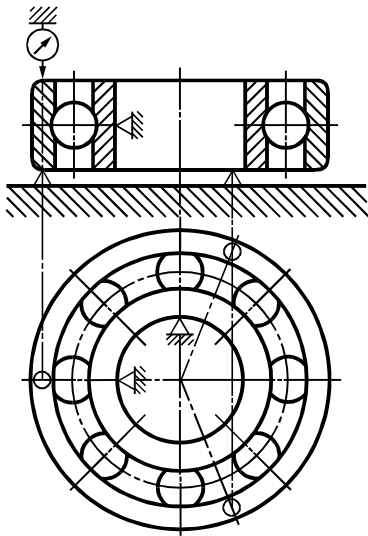


Рисунок 11

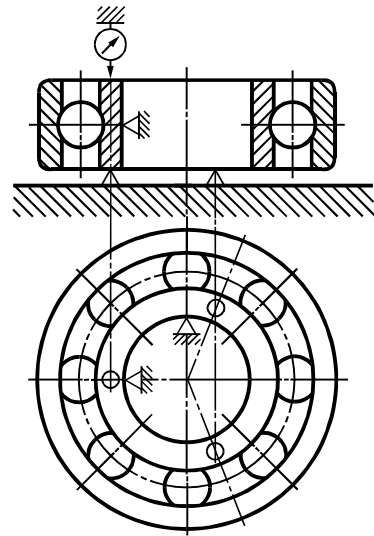


Рисунок 12

На результатах измерения B_s или C_s базируются:

Δ_{B_s} или Δ_{C_s} — отклонение ширины кольца;

V_{B_s} или V_{C_s} — непостоянство ширины кольца;

B_m или C_m — средняя ширина кольца.

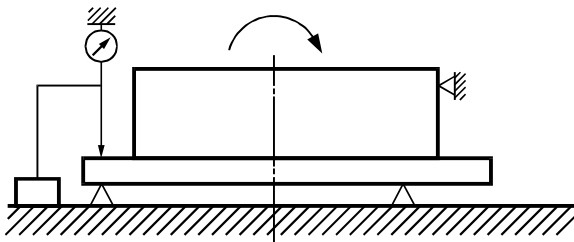


Рисунок 13

10.17 Единичную ширину упорного борта наружного кольца подшипника C_{1s} измеряют на приборах по схеме, приведенной на рисунке 13.

Установить измерительный прибор на ноль на соответствующую высоту от измерительной поверхности прибора, используя плоскопараллельные концевые меры длины или установочную меру. Для определения наибольшей и наименьшей единичных ширин упорного борта измеряемое кольцо поворачивают вокруг оси не менее чем на полный оборот.

На результатах измерения C_{1s} базируются:

$\Delta_{C_{1s}}$ — отклонение единичной ширины упорного борта наружного кольца;

$V_{C_{1s}}$ — непостоянство ширины упорного борта наружного кольца.

10.18 Действительную ширину (монтажную высоту) подшипника T_s измеряют на приборах по схемам, приведенным на рисунках 14, 15.

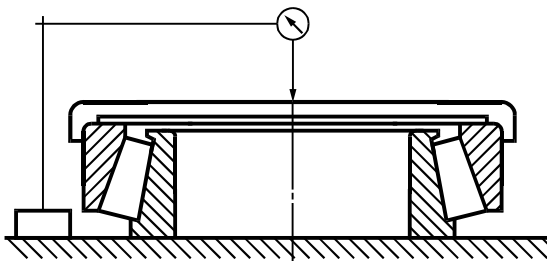


Рисунок 14

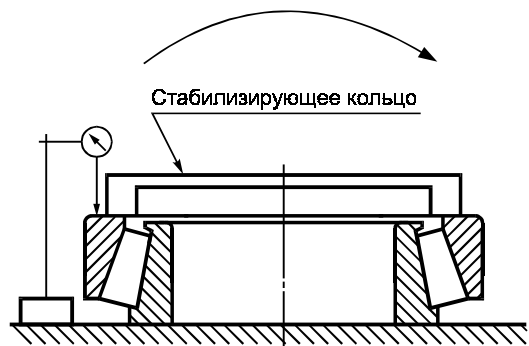


Рисунок 15

Первый метод является основным методом, применяемым для измерения действительной ширины радиально-упорных или упорно-радиальных подшипников, в которых базовый торец

внутреннего кольца и базовый торец наружного кольца ограничивают ширину подшипника. Он применим к коническим роликовым подшипникам, однорядным радиально-упорным сферическим роликовым и шариковым подшипникам, однорядным сферическим роликовым упорно-радиальным подшипникам. Данный метод измерения исключает влияние неплоскостности поверхности торца кольца.

Установить измерительный прибор на нуль на соответствующей высоте от измерительной поверхности прибора, используя плоскопараллельные концевые меры длины или установочную меру. Произвести несколько оборотов наружного кольца для достижения минимальной ширины и снять показания прибора. Для конических роликовых подшипников обеспечить контакт роликов с опорным торцом бортика внутреннего кольца и дорожками качения. Действительная ширина (монтажная высота) подшипника T_s будет равна показаниям прибора без известной ширины плиты.

Второй метод является альтернативным методом для измерения действительной ширины (монтажной высоты) подшипника T_s . Для крупных подшипников стабилизирующее кольцо можно не использовать. Для конических роликовых подшипников обеспечить контакт роликов с опорным торцом бортика внутреннего кольца и дорожками качения. Данный метод измерения включает в себя влияние неплоскостности поверхности базового торца наружного кольца.

Установить измерительный прибор на нуль на соответствующей высоте от измерительной поверхности прибора, используя плоскопараллельные концевые меры длины или установочную меру. Разместив стабилизирующее кольцо на широком торце наружного кольца, приложить динамически постоянную соосную нагрузку. Разместить наконечник измерителя на широком торце наружного кольца и снять показания прибора. Повторить снятие показаний прибора в нескольких точках по окружности подшипника и в нескольких радиальных плоскостях для определения действительной ширины (монтажной высоты) подшипника T_s . Действительной шириной (монтажной высотой) подшипника является среднее показание, снятое непосредственно с прибора. Отклонение действительной ширины подшипника ΔT_s является разностью между действительной шириной подшипника T_s и номинальной шириной подшипника.

Действительную ширину (монтажную высоту) подшипников с отверстием 180 мм и более допускается измерять на приборах по схемам, приведенным на рисунках 16, 17. При этом действительную ширину (монтажную высоту) определяют как среднеарифметическое значение результатов измерений не менее чем в трех примерно равномерно расположенных по окружности осевых плоскостях.

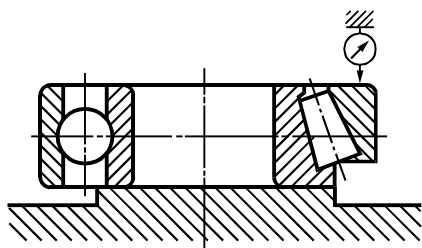


Рисунок 16

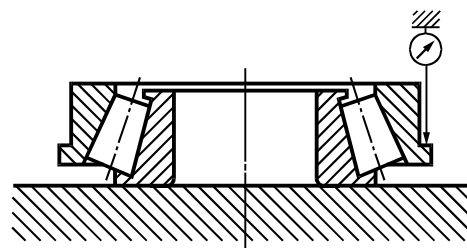


Рисунок 17

Действительную ширину (монтажную высоту) двухрядных и четырехрядных конических подшипников определяют без дистанционных колец.

10.19 Действительную высоту упорных подшипников T_s измеряют на приборах по схемам, приведенным на рисунках 18, 19. Установить прибор на нуль на соответствующей высоте от измерительной поверхности прибора, используя плоскопараллельные концевые меры длины или

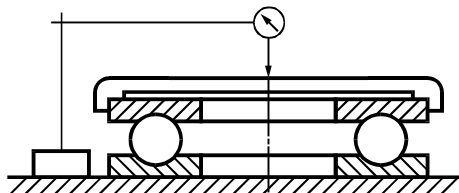


Рисунок 18

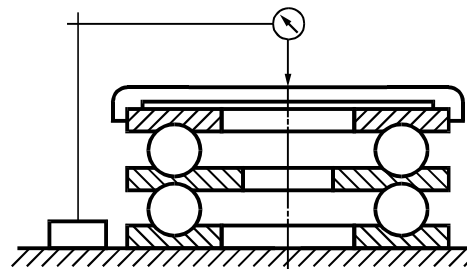


Рисунок 19

установочную меру. Произвести несколько оборотов колец для достижения минимальной высоты и снять показания прибора. Действительная высота подшипника T_s будет равна показанию прибора без известной ширины плиты. Данный метод измерения исключает влияние неплоскостности поверхности кольца. Отклонение действительной высоты подшипника ΔT_s определяют по результатам измерения T_s .

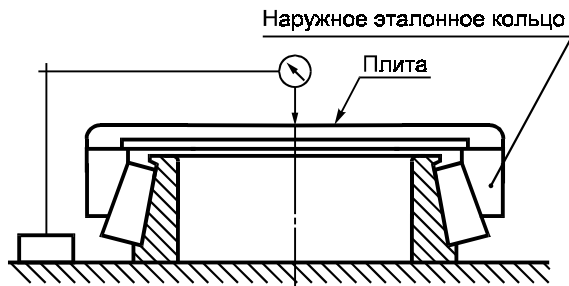


Рисунок 20

Действительная монтажная высота внутреннего подузла с образцовым наружным кольцом T_{1s} равна показанию прибора без известной ширины плиты.

10.21 Действительную монтажную высоту наружного кольца конического подшипника T_{2s} измеряют на приборах по схеме, приведенной на рисунке 21. Установить прибор на нуль на соответствующую высоту от измерительной поверхности прибора, используя плоскопараллельные концевые меры длины или установочную меру. Установить образцовую калибр-пробку внутреннего подузла широким торцом на измерительную поверхность прибора и разместить наружное кольцо на подузле. Произвести несколько оборотов наружного кольца для достижения минимальной ширины и снять показания прибора. Действительная монтажная высота наружного кольца с образцовой калибр-пробкой внутреннего подузла T_{2s} равна показанию прибора без известной ширины плиты.

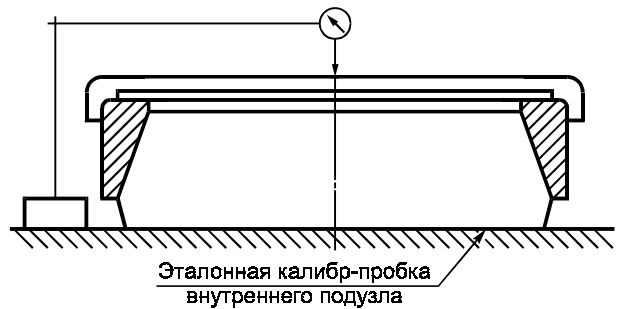


Рисунок 21

10.22 Неперпендикулярность торца внутреннего кольца относительно отверстия S_d отдельных колец или колец собранных подшипников измеряют двумя альтернативными методами.

Метод 1. Измерение неперпендикулярности торца внутреннего кольца относительно отверстия на приборах по схеме, приведенной на рисунке 22. Метод наиболее применим к подшипникам и их внутренним кольцам при соотношении диаметра отверстия кольца к его ширине, меньшем четырех. Допускается вертикальное расположение оправки. При монтаже подшипника на оправке необходимо приложить достаточное, но не чрезмерное усилие, для обеспечения центрирования кольца на оправке. Измерительный наконечник устанавливают на середине торца внутреннего кольца. Кольцо с оправкой поворачивают вокруг оси не менее чем на полный оборот. Неперпендикулярность торца внутреннего кольца относительно отверстия S_d принимают равной разности наибольшего и наименьшего показаний измерительного прибора.

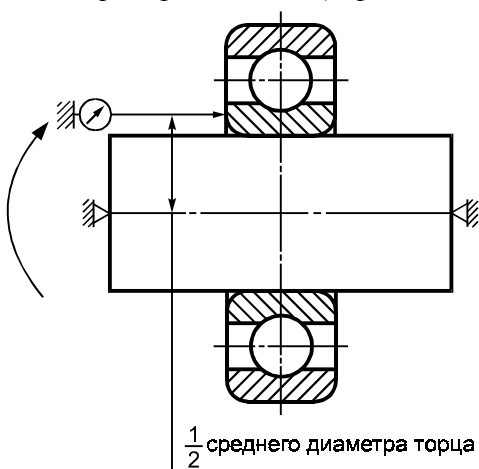


Рисунок 22

Метод 2. Измерение неперпендикулярности отверстия внутреннего кольца относительно торца на приборах по схеме, приведенной на рисунке 23. Допускается кольцо

базировать на три опоры. Данный метод, как правило, применяется для измерения больших колец, когда на измерении оказывает влияние масса подшипника, или внутренних колец с отношением диаметра отверстия к ширине кольца, равным четырем или более. Упор и измерительный наконечник устанавливают на одной образующей поверхности отверстия внутреннего кольца в крайних плоскостях зоны измерения. Кольцо поворачивают вокруг оси не менее чем на полный оборот. Неперпендикулярность отверстия внутреннего кольца относительно торца принимают равной разности наибольшего и наименьшего показаний измерительного прибора, которая преобразуется в неперпендикулярность базового торца внутреннего кольца относительно отверстия S_d , мм, путем вычисления по формуле

$$S_d = \frac{S_{dr} d_1}{2b_1},$$

где S_{dr} — разность между максимальным и минимальным показаниями измерительного прибора;

d_1 — средний диаметр торца внутреннего кольца;

b_1 — расстояние между точками касания упора и измерительного наконечника с поверхностью кольца.

10.23 Неперпендикулярность наружной поверхности наружного кольца относительно торца S_D отдельных колец или собранных подшипников измеряют на приборах по схеме, приведенной на рисунке 24. Упор и измерительный наконечник устанавливают на одной образующей наружной поверхности в крайних плоскостях зоны измерения. Наружное кольцо поворачивают вокруг оси не менее чем на полный оборот. Допускается базировать торец кольца на плоскость при измерении неперпендикулярности наружной поверхности наружного кольца относительно торца отдельных колец.

Параметр S_D принимают равным разности наибольшего и наименьшего показаний измерительного прибора за один оборот кольца.

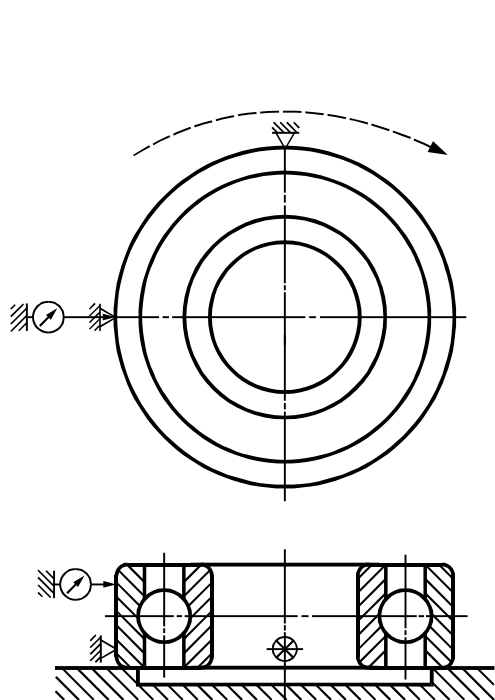
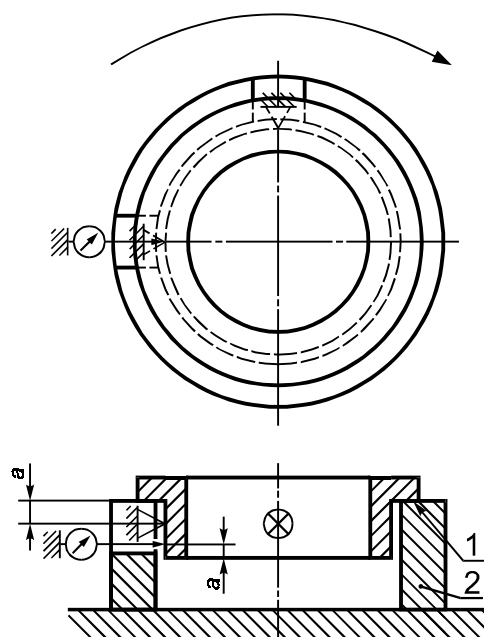


Рисунок 24



1 — опорный торец упорного борта; 2 — кольцеобразная цилиндрическая опора; a — предел зоны измерения (таблица 57)

Рисунок 25

10.24 Неперпендикулярность наружной поверхности наружного кольца относительно опорного торца упорного борта S_{D1} отдельных колец или собранных подшипников измеряют на приборах по схеме, приведенной на рисунке 25. Упор и измерительный наконечник устанавливают на одной образующей наружной поверхности в крайних плоскостях зоны измерения. Установить наружное кольцо опорным торцом упорного борта на торец кольцеобразной цилиндрической опоры, оставив внутреннее кольцо свободным, если подшипник собранный. Диаметр отверстия кольцеобразной опоры должен быть равен среднему диаметру упорного борта. Для центрирования наружного кольца поверхность наружного диаметра установить на два боковых упора, расположенных под углом 90° друг к другу. Канавки в кольцеобразной опоре должны обеспечивать доступ к боковым упорам. Наружное кольцо поворачивают вокруг оси не менее чем на полный оборот. Неперпендикулярность наружной поверхности наружного кольца относительно опорного торца упорного борта S_{D1} есть разность между наибольшим и наименьшим показаниями прибора.

10.25 Радиальное биение внутреннего кольца собранного подшипника шариковых однорядных радиальных (кроме сферических) и радиально-упорных, шариковых подшипников с четырехточечным контактом и роликовых конических подшипников K_{ia} измеряют на приборах по схемам, приведенным на рисунках 26—29. Наконечник измерителя устанавливают в плоскости середины дорожки качения. Внутреннее кольцо или внутреннее кольцо с оправкой поворачивают вокруг оси не менее чем на полный оборот, при этом наружное кольцо не должно вращаться.

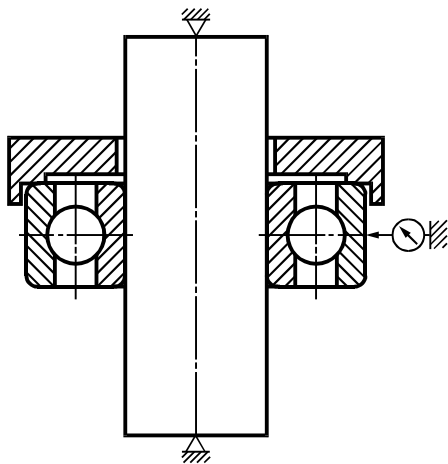


Рисунок 26

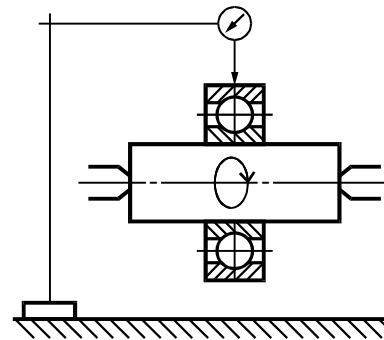


Рисунок 27

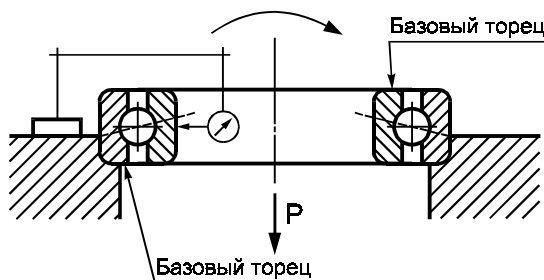


Рисунок 28

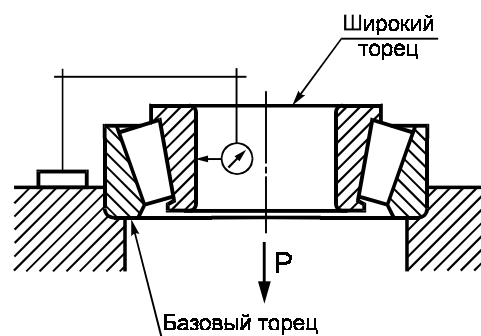


Рисунок 29

Радиальное биение внутреннего кольца собранного подшипника K_{ia} есть разность между наибольшим и наименьшим показаниями индикатора.

10.26 Радиальное биение внутреннего кольца собранного подшипника K_{ia} роликового радиального подшипника измеряют на приборах по схемам, приведенным на рисунках 27, 30, 31, шариковых и роликовых сферических подшипников — по схемам, приведенным на рисунках 30, 31. Наконечник измерителя устанавливают в плоскости середины дорожки качения. Внутреннее кольцо или внутреннее кольцо с оправкой поворачивают вокруг оси не менее чем на полный оборот.

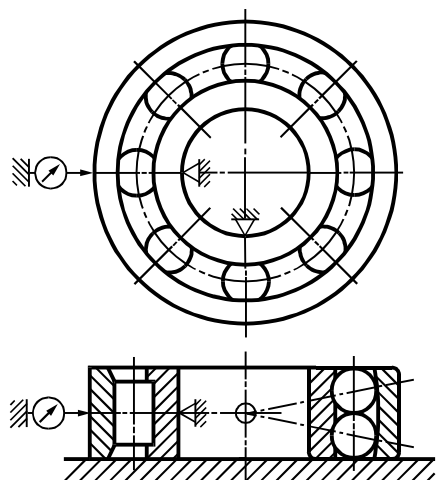


Рисунок 30

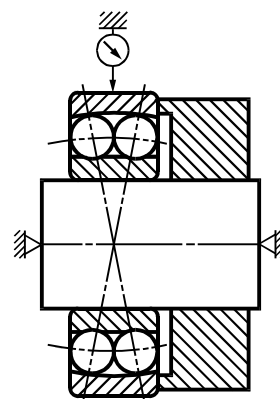


Рисунок 31

Радиальное биение внутреннего кольца собранного подшипника K_{ia} есть разность между наибольшим и наименьшим показаниями прибора.

10.27 Радиальное биение наружного кольца собранного подшипника K_{ea} шариковых радиальных (кроме сферических) и радиально-упорных, шариковых подшипников с четырехточечным контактом и роликовых конических подшипников измеряют на приборах по схемам, приведенным на рисунках 26 (кроме радиально-упорных и конических), 32, 33. Наконечник измерителя и упоры устанавливают в плоскости середины дорожки качения. Измеряемое кольцо поворачивают вокруг оси не менее чем на полный оборот.

Радиальное биение наружного кольца собранного подшипника K_{ea} есть разность между наибольшим и наименьшим показаниями индикатора.

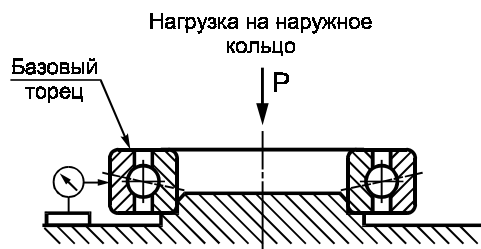


Рисунок 32

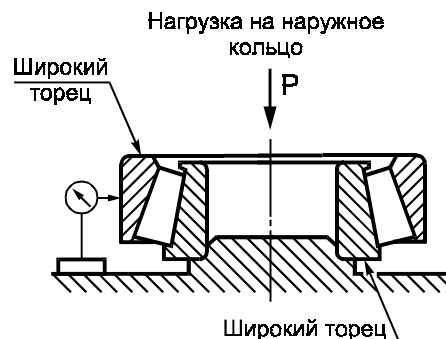


Рисунок 33

10.28 Радиальное биение наружного кольца собранного подшипника K_{ea} шариковых радиальных подшипников измеряют на приборах по схеме, приведенной на рисунке 27, роликовых радиальных — по схемам, приведенным на рисунках 27, 30, 31, шариковых и роликовых сферических — по схемам, приведенным на рисунках 30, 31. Наконечник измерителя и упоры устанавливают в плоскости середины дорожки качения. Измеряемое кольцо поворачивают вокруг оси не менее чем на полный оборот. Радиальное биение наружного кольца собранного подшипника K_{ea} есть разность между наибольшим и наименьшим показаниями индикатора.

10.29 Асинхронное радиальное биение внутреннего кольца собранного подшипника K_{iaa} шариковых радиальных и радиально-упорных однорядных подшипников, шариковых подшипников с четырехточечным контактом и конических роликовых подшипников измеряют на приборах по схемам, приведенным на рисунке 34. Установить внутреннее кольцо базовым торцом на вращающуюся оправку с выступом для центрирования по отверстию и приложить динамически постоянную соосную нагрузку к базовому торцу наружного кольца для создания контакта между телами и

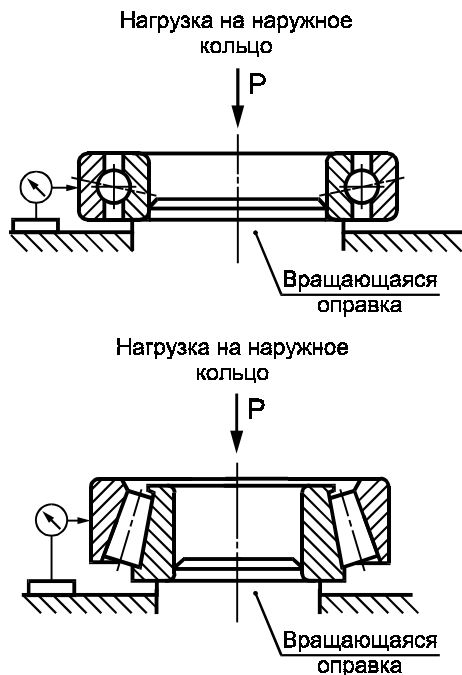


Рисунок 34

10.30 Осевое биение внутреннего кольца собранного подшипника S_{ia} шариковых однорядных радиальных и радиально-упорных подшипников, шариковых подшипников с четырехточечным контактом и конических роликовых подшипников измеряют на приборах по схемам, приведенным на рисунках 35, 36. Установить наружное кольцо базовым торцом на поперечной плите с пояском для центрирования кольца по наружному диаметру. Приложить динамическую постоянную соосную нагрузку к базовому торцу внутреннего кольца для создания контакта между телами и дорожками качения. Для конических роликовых подшипников обеспечить контакт роликов с опорным торцом бортика внутреннего кольца и дорожками качения. Наконечник измерителя устанавливают на середине базового торца внутреннего кольца. Измеряемое кольцо поворачивают вокруг оси не менее чем на полный оборот. Осевое биение внутреннего кольца собранного подшипника S_{ia} есть разность между наибольшим и наименьшим показаниями индикатора.

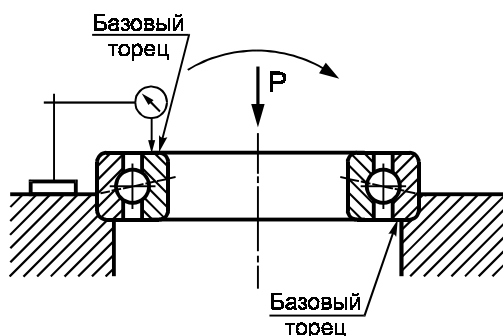


Рисунок 35

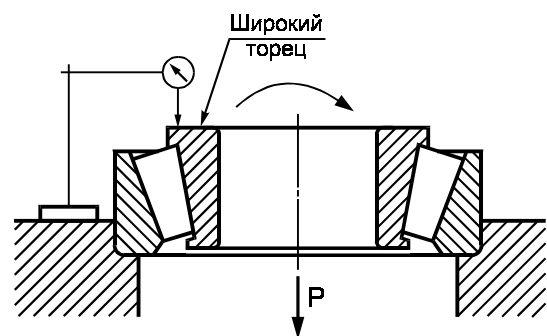


Рисунок 36

Осевое биение внутреннего кольца указанных собранных подшипников допускается измерять по схеме, приведенной на рисунке 37.

Для шариковых радиальных однорядных подшипников допускается установка груза сверху на противобазовый торец кольца с расположением измерительного наконечника снизу.

Оправку с внутренним кольцом поворачивают вокруг оси не менее чем на полный оборот.

Разность между наибольшим и наименьшим показаниями прибора не должна превышать установленное настоящим стандартом предельное значение осевого биения, умноженное на коэффициент 1,67.

дорожками качения. Предотвратить относительное вращение между внутренним кольцом подшипника и оправкой. Для конических роликовых подшипников обеспечить контакт роликов с опорным торцом бортика внутреннего кольца и дорожками качения.

Измерения следует проводить при вращении внутреннего кольца в обоих направлениях.

Установить наконечник измерителя на наружной поверхности неподвижного наружного кольца, по возможности, ближе к середине его дорожки качения. Во время многократных вращений внутреннего кольца (с оправкой) записать наибольшие показания прибора за каждый оборот.

Установить наконечник измерителя в другом радиальном направлении наружной поверхности наружного кольца и повторить измерения за время многократных вращений внутреннего кольца. Вновь повторить измерения, расположив наконечник измерителя в различных радиальных направлениях на наружной поверхности наружного кольца.

Асинхронное радиальное биение внутреннего кольца собранного подшипника K_{iaa} есть диапазон наибольших показаний прибора, снятых за время многократного вращения внутреннего кольца и в различных неподвижных точках на наружном кольце.

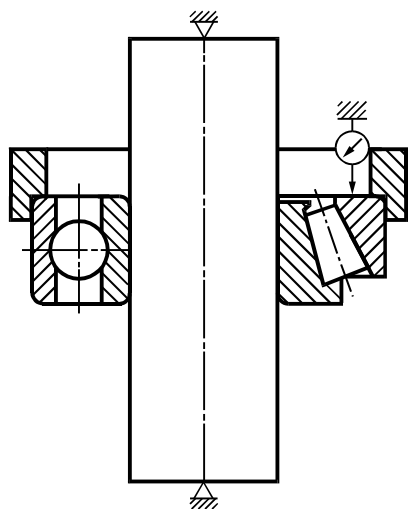


Рисунок 37

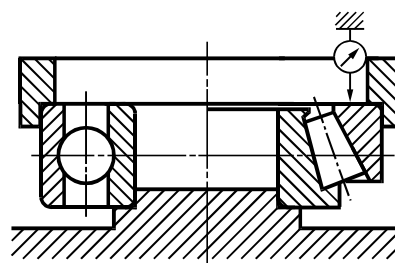


Рисунок 38

10.31 Осевое биение наружного кольца собранного подшипника S_{ea} шариковых однорядных радиальных и радиально-упорных подшипников, шариковых подшипников с четырехточечным контактом и конических роликовых подшипников измеряют на приборах по схемам, приведенным на рисунках 37, 38. Наконечник измерителя устанавливают на середине базового торца наружного кольца. Для шариковых радиальных однорядных подшипников с узким торцом допускается установка груза сверху на противобазовый торец кольца с расположением измерительного наконечника снизу. Измеряемое кольцо поворачивают вокруг оси не менее чем на полный оборот.

Осевое биение наружного кольца собранного подшипника S_{ea} есть разность между наибольшим и наименьшим показаниями прибора.

10.32 Осевое биение опорного торца упорного борта наружного кольца собранного подшипника S_{ea1} шариковых радиальных и радиально-упорных однорядных подшипников, шариковых подшипников с четырехточечным контактом и конических роликовых подшипников с упорными бортами на наружном кольце измеряют на приборах по схемам, приведенным на рисунках 39, 40.

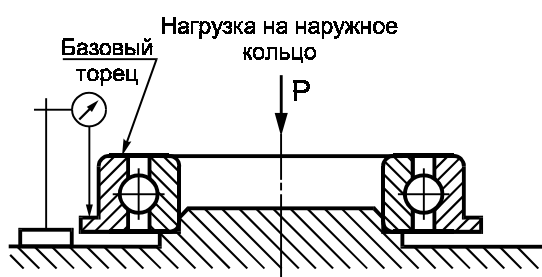


Рисунок 39

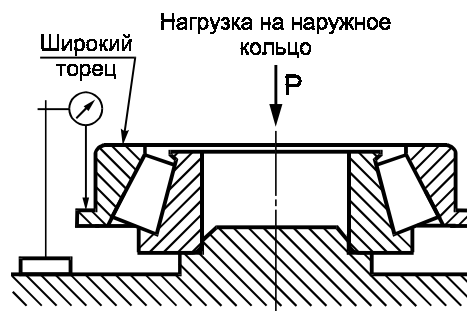


Рисунок 40

Установить наконечник измерителя к опорному торцу упорного борта наружного кольца посередине упорного борта и снять показания прибора за один оборот наружного кольца. Осевое биение опорного торца упорного борта наружного кольца собранного подшипника S_{ea1} есть разность между наибольшим и наименьшим показаниями прибора.

10.33 Разностенность дорожки качения внутреннего кольца относительно отверстия K_i и разностенность дорожки качения наружного кольца относительно наружной поверхности K_e шариковых радиальных и радиально-упорных подшипников измеряют на приборах по схемам, приведенным на рисунках 41, 42 (обе схемы равнозначны как для внутренних, так и для наружных колец). Наконечник измерителя и упоры устанавливают в плоскости середины дорожки качения напротив одной из опор. Измеряемое кольцо поворачивают вокруг оси не менее чем на полный оборот. Разностенность дорожки качения есть разность между наибольшим и наименьшим показаниями прибора.

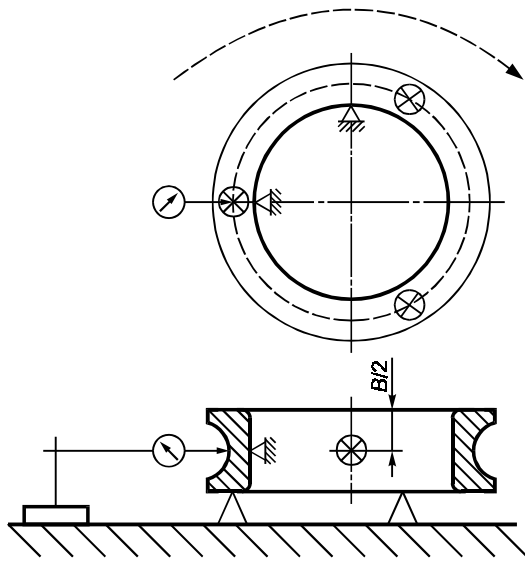


Рисунок 41

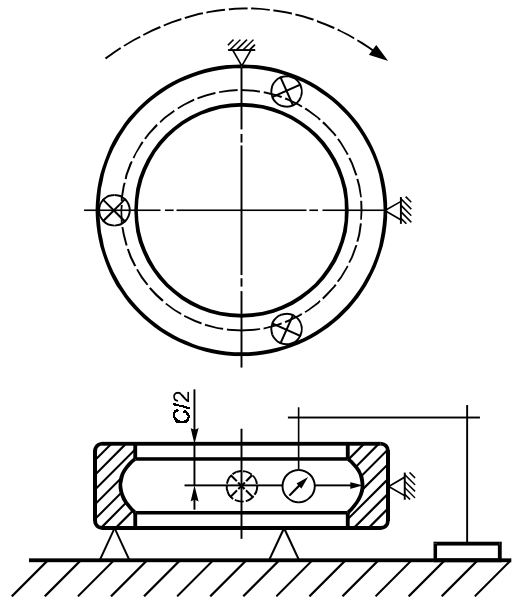


Рисунок 42

10.34 Разностенность дорожки качения внутреннего кольца относительно отверстия K_i и разностенность дорожки качения наружного кольца относительно наружной поверхности K_e роликовых подшипников измеряют на приборах по схемам, приведенным на рисунках 43, 44 (обе схемы равнозначны как для внутренних, так и для наружных колец).

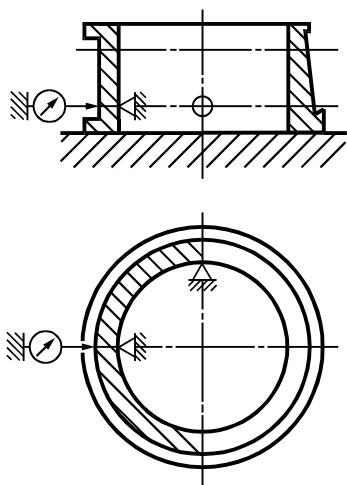


Рисунок 43

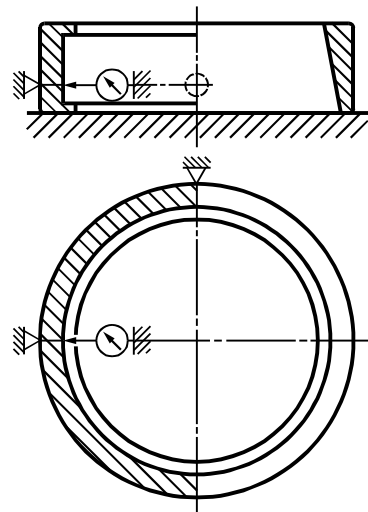


Рисунок 44

Допускается базировать измеряемое кольцо на три опоры по торцу. Наконечник измерителя и упоры устанавливают в крайних плоскостях дорожки качения. Крайняя плоскость дорожки качения — радиальная плоскость, отстоящая от борта или края поверхности качения (для безбортовых колец) кольца на расстоянии, равном удвоенному значению номинального размера галтеля или координаты фаски кольца.

Измеряемое кольцо поворачивают вокруг оси не менее чем на полный оборот. Разностенность дорожки качения есть разность между наибольшим и наименьшим показаниями прибора.

10.35 Разностенность дорожки качения внутреннего кольца относительно отверстия K_i шариковых и роликовых подшипников допускается измерять на приборах по схеме, приведенной на рисунке 45. Допускается вертикальное расположение оправки. Оправку с кольцом поворачивают вокруг оси не менее чем на полный оборот. Разностенность дорожки качения внутреннего кольца относительно отверстия K_i есть разность между наибольшим и наименьшим показаниями прибора.

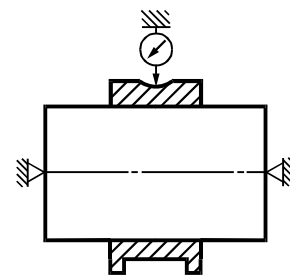


Рисунок 45

10.36 Разностенность дорожки качения тугого S_i и свободного S_e колец относительно широкого торца упорного шарикового и цилиндрического роликового подшипников измеряют на приборах по схемам, приведенным на рисунке 46 — для тугих колец, на рисунке 47 — для центральных тугих колец, а на рисунке 48 — для свободных колец. Наконечник измерителя устанавливают на середине дорожки качения в одной осевой плоскости над одной из опор. Измеряемое кольцо поворачивают вокруг оси не менее чем на полный оборот. Разностенность дорожки качения есть разность между наибольшим и наименьшим показаниями прибора.

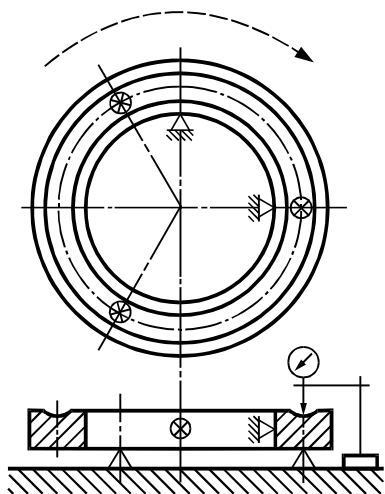


Рисунок 46

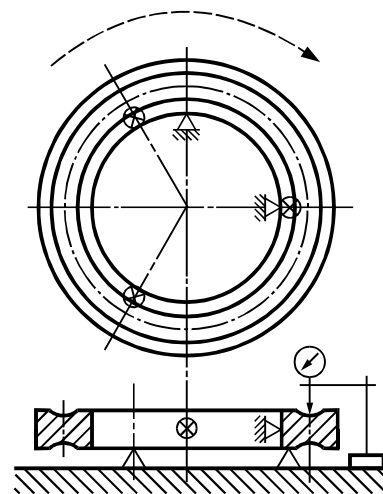


Рисунок 47

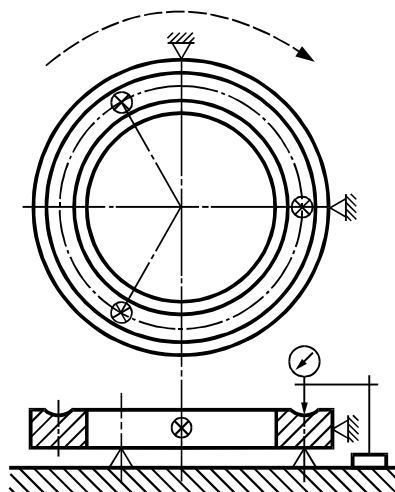


Рисунок 48

10.37 Непараллельность дорожки качения внутреннего S_i и наружного S_e колец относительно торца радиального и радиально-упорного шариковых подшипников с желобом измеряют на приборах по схемам, приведенным на рисунках 49, 50. Допускается базировать измеряемое кольцо на плоскость.

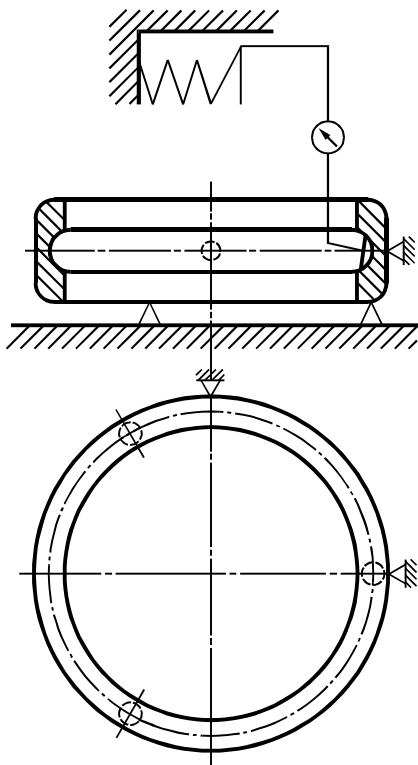


Рисунок 49

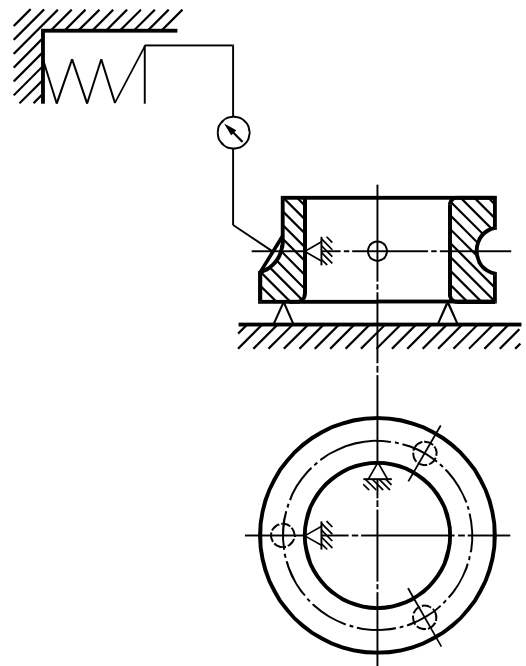


Рисунок 50

Непараллельность дорожки качения внутреннего S_i и наружного S_e колец относительно торца радиального и радиально-упорного шариковых подшипников с желобом допускается измерять на приборах по схемам, приведенным на рисунках 51, 52. Кольцо базируют по дорожке качения на трех опорах. Наконечник измерителя устанавливают на середине базового торца кольца. Измеряемое кольцо поворачивают вокруг оси не менее чем на полный оборот. Непараллельность дорожки качения есть разность между наибольшим и наименьшим показаниями прибора.

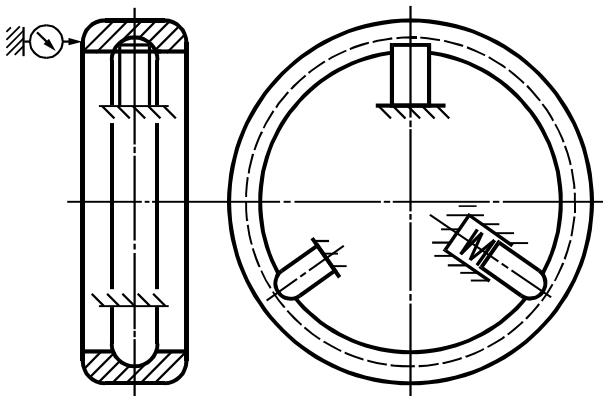


Рисунок 51

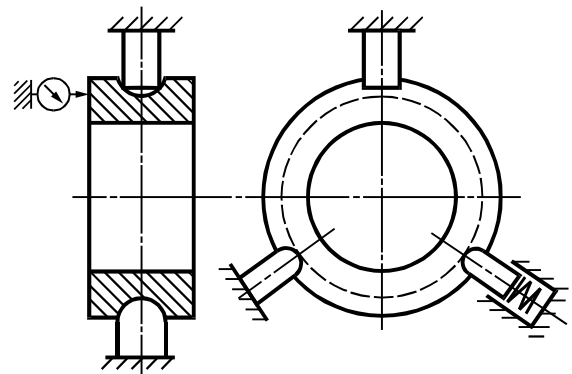


Рисунок 52

10.38 Конусообразность и радиальное биение оправок, применяемых при измерении подшипников, не должна превышать значений, указанных в таблице 58.

Таблица 58

Допуски в микрометрах

Номинальный диаметр оправки, мм	Допускаемое биение оправки по всей длине				Конусообразность на длине 100 мм
	Класс точности подшипников				
	Нормальный, 0, 6X	6	5	4	
До 3 включ.	2	1,5	1	0,7	8 ± 1
От 3 » 30 »	2	1,3	0,7	0,5	8 ± 1
Св. 30 » 50 »	2	1,5	1	0,7	10 ± 1
» 50 » 80 »	3	2	1,5	1	13 ± 1
» 80	4	2,5	1,5	1	15 ± 1

10.39 Радиальный внутренний зазор измеряют в соответствии с нормативным документом, утвержденным в установленном порядке, или на приборах по схемам, приведенным на рисунках 53 (метод А) или 54 (метод Б).

Метод А.

Данный метод применим ко всем радиальным подшипникам.

Закрепить внутреннее кольцо собранного подшипника на поверочной плите с прокладкой, вставленной между внутренним кольцом и поверочной плитой. В случае со сферическими подшипниками наружное кольцо следует предотвратить от опрокидывания. Установить наконечник измерителя на наружной поверхности наружного кольца в плоскости середины дорожки качения. Удерживать наружное кольцо в контакте с опорой подшипника в направлении А, стараясь не поднимать противоположную сторону.

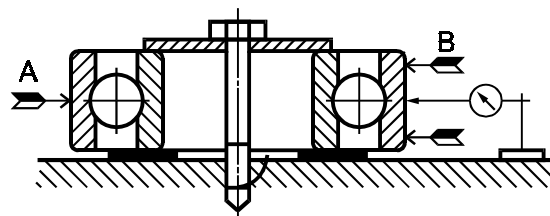


Рисунок 53

Неоднократно переместить наружное кольцо в данной точке вверх и вниз по оси и произвести колебание по окружности (с целью перемещения шариков в нижнюю часть дорожки качения) до тех пор, пока прибор не даст постоянное максимальное показание.

Продолжая слегка удерживать наружное кольцо в контакте с опорой подшипника в направлении А, переместить наружное кольцо в этой точке сначала вверх, а затем вниз без перемещения по окружности. Когда шарики переместятся через нижнюю часть дорожек качения, прибор даст максимальное показание, которое записывают.

Не меняя основного положения наружного кольца, удерживать его в контакте с подшипником в направлении В, стараясь не поднимать противоположную сторону. Неоднократно переместить наружное кольцо в данной точке вверх и вниз и произвести колебание по окружности до тех пор, пока прибор не даст постоянное минимальное показание.

Затем, продолжая слегка удерживать наружное кольцо в контакте с опорой подшипника в направлении В, переместить наружное кольцо в этой точке сначала вверх, а затем вниз без перемещения по окружности. Когда шарики переместятся через нижнюю часть дорожек качения, прибор даст минимальное показание, которое записывают.

Скомпенсировать возможную некруглость наружного и внутреннего колец путем повторения одной и той же процедуры несколько раз в различных угловых положениях. Разность между минимальным и максимальным измеренными показаниями есть измеренный радиальный внутренний зазор. Среднее значение нескольких измерений есть радиальный внутренний зазор G_r подшипника.

Предварительно смазанные подшипники и некоторые конструкции уплотнений или защитных шайб подшипников могут отрицательно повлиять на точность измерения.

Примечание — Если стрелка прибора не показывает наибольшее и наименьшее показания, соответственно, то прокладка, вероятно, слишком тонка.

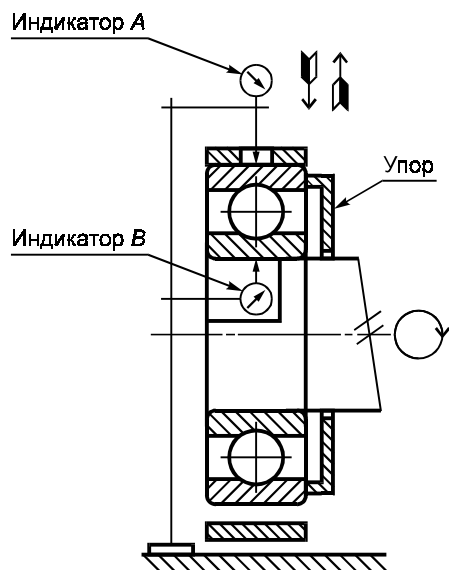


Рисунок 54

Метод Б.

Данный метод применим к желобным шариковым подшипникам, радиальным цилиндрическим и сферическим роликовым подшипникам.

Поместить собранный подшипник на плотно подогнанную жесткую оправку. Установить прибор А по наружной поверхности наружного кольца в плоскости середины дорожки качения. Установить прибор В на поверхности отверстия внутреннего кольца в плоскости середины дорожки качения. Привести во вращение внутреннее кольцо и сместить наружное кольцо в радиальном направлении под измерительной нагрузкой, приблизительно составляющей 0,5 % базовой динамической грузоподъемности C_r , рассчитанной в соответствии с ГОСТ 18855. Рекомендуемые измерительные нагрузки приведены в таблице 59.

Записать средние показания приборов А и В. Изменить направление радиальной нагрузки и записать средние показания приборов А и В. Записать разности ΔA и ΔB между двумя сериями показаний.

Повторить измерения дважды после каждого поворота кольца на 120° (всего три измерения). Радиальный внутренний зазор подшипника G_r есть среднее из трех измерений.

Предварительное смазывание подшипников и некоторые конструкции уплотнений или защитных шайб подшипников могут отрицательно повлиять на точность измерения.

Поскольку радиальный внутренний зазор задается без приложения внешней нагрузки, измеренные значения следует корректировать для компенсации деформаций, которые могут возникнуть при измерении.

Скомпенсировать влияние деформации, вызванной нагрузкой.

Таблица 59 — Радиальные измерительные нагрузки

d , мм		Номинальная измерительная нагрузка, Н ¹⁾	
Свыше	До	Шариковые подшипники	Роликовые подшипники
—	30	25	50
30	50	30	60
50	80	35	70
60	120	40	80
120	200	50	100

¹⁾ Номинальная измерительная нагрузка не должна быть более 0,005 C_{or} , приведенной в ГОСТ 18854.

11 Маркировка

11.1 На подшипниках должна быть маркировка их условного обозначения в соответствии с ГОСТ 3189, условного обозначения предприятия-изготовителя и условного знака года выпуска.

Для всех подшипников, кроме конических, для обозначения нормального класса точности применяют знак «0». Для конических подшипников для обозначения нулевого класса точности применяют знак «0», нормального класса точности применяют знак «N», класса точности 6X применяют знак «X».

Знак «0» маркируют только в том случае, если слева от него имеется знак маркировки.

Допускается уточнение условного обозначения подшипников путем исправления отдельных знаков маркировки.

Например:

А \cancel{B} 1M5-1000900, $\cancel{B0}$ -205, В \cancel{X} 5-205.

Допускается обозначение категорий А и В проставлять на наружном диаметре отдельно от условного обозначения подшипника. При этом знак «0» для обозначения класса точности не маркируют.

Знаки, характеризующие дополнительные требования категорий А и В, указывают только на коробке или бандероли и в товаросопроводительной документации в соответствии с нормативными документами на подшипники категорий А и В.

Кроме маркировки, предусмотренной настоящим стандартом, на подшипниках допускается нанесение знаков, условно обозначающих отдельные технические требования.

Допускается дополнительно маркировать на подшипниках или указывать на коробке, бандероли или в товаросопроводительной документации обозначение инофирменного аналога.

11.2 Подшипники, направляемые на экспорт, должны содержать дополнительную маркировку страны-изготовителя на английском языке: BELARUS, KAZAKHSTAN, RUSSIA, UKRAINE, UZBEKISTAN.

При наличии в контракте на поставку подшипников на экспорт требований по маркировке, отличной от ГОСТ 3189, допускается маркировать обозначение, оговоренное контрактом.

Допускается применение двойной маркировки — обозначение по ГОСТ 3189 и зарубежное обозначение.

11.3 Маркировку наносят на любые поверхности подшипника, кроме поверхностей качения, однако маркировка не должна нарушать технические требования и нормы точности настоящего стандарта.

Для подшипников, с торцевой площадкой шириной менее 2 мм:

- маркировку условного обозначения типоразмера и предприятия-изготовителя наносят на наружный диаметр или на упаковочную коробку;

- маркировку класса точности, категории, отдельных технических требований, страны-изготовителя наносят на упаковочную коробку и (или) указывают в товаросопроводительной документации.

Для подшипников с защитными шайбами и уплотнениями маркировку страны-изготовителя допускается наносить на упаковочную коробку или на защитные шайбы и уплотнения.

11.4 Разъемные шариковые подшипники с невзаимозаменяемыми кольцами должны иметь маркировку, исключающую возможность перепутывания колец подшипников.

Разъемные шариковые и роликовые подшипники, кроме шариковых подшипников с отверстием диаметром менее или равным 10 мм с невзаимозаменяемыми кольцами, должны иметь маркировку условного обозначения подшипников на каждом кольце. Допускается нанесение маркировки на одном из колец, при этом должна быть исключена возможность перепутывания колец подшипников.

Упорные шариковые подшипники с отверстием диаметром менее или равным 10 мм и упорные шариковые подшипники классов точности 4 и 2 не маркируют. Допускается маркировку обозначения упорных шариковых подшипников с отверстием диаметром более 10 мм нормального класса точности наносить на одном из колец.

11.5 При применении одних и тех же колец для подшипников разных типоразмеров на этих кольцах допускается наносить следующую маркировку:

- для шариковых подшипников — условное обозначение подшипников через тире.

Пример:

Наружное кольцо, общее для шариковых радиальных подшипников типов 25 и 34, маркируют: 25-34:

для роликовых подшипников — условное обозначение типа основного подшипника.

Пример:

Внутреннее кольцо роликового 7510 с коническими роликами применяют в двухрядном подшипнике 97510 и однорядном с бортом на наружном кольце 67510. В этом случае на внутреннее кольцо наносят условное обозначение 7510.

Двухбортовое наружное кольцо роликового подшипника с цилиндрическими роликами применяют в подшипниках типов 32210, 42210, 52210 и др. В этом случае на наружное кольцо наносят условное обозначение 32210.

Полную маркировку, характеризующую конструктивную особенность подшипника, наносят на одно из спаренных колец.

Для подшипника с односторонним уплотнением или с одной защитной шайбой допускается применение уплотнения или защитной шайбы с маркировкой от аналогичных подшипников с двумя уплотнениями или защитными шайбами. При этом маркировку типа подшипника наносят на наружном кольце или в товаросопроводительной документации.

Для подшипников закрытого типа допускается в модификациях подшипников использовать имеющиеся уплотнения и шайбы. При этом маркировку типа подшипника наносят на наружном кольце или в товаросопроводительной документации.

11.6 Маркирование проводят любым способом, не вызывающим коррозии подшипников.

При маркировании собранных подшипников электрографическим способом электрический ток не должен проходить через тела качения.

11.7 Знаки, нанесенные на подшипниках или упаковочных коробках, должны быть выполнены четко и разборчиво.

12 Упаковка, транспортирование и хранение

12.1 Консервацию и упаковывание подшипников для защиты от коррозии проводят в соответствии с нормативным документом изготовителя на консервацию и упаковку подшипников, утвержденным в установленном порядке. Сроки хранения определяются способом консервации и упаковки.

В технически обоснованных случаях способ консервации должен быть согласован между предприятием-изготовителем и потребителем.

12.2 Подшипники на предприятии-потребителе должны быть извлечены из транспортной тары и храниться только в упаковке предприятия-изготовителя в закрытом, отопляемом, вентилируемом помещении при температуре $(20 \pm 5) ^\circ\text{C}$, относительной влажности воздуха не более 60 % и, по возможности, на торцах.

В технически обоснованных случаях правила и сроки хранения должны быть согласованы между предприятием-изготовителем и потребителем.

12.3 Подшипники с наружным диаметром до 300 мм и массой до 8 кг классов точности 5, 4, Т и 2 должны быть упакованы в коробки.

Приборные подшипники с наружным диаметром до 30 мм всех классов точности должны быть упакованы в коробки. При этом подшипники классов точности 6, 5, 4, Т и 2 предварительно упаковывают в пластмассовые пробирки или полиэтиленовые пакеты.

Допускается по заказу потребителя упаковывание подшипников другим способом, обеспечивающим защиту подшипников от коррозии.

12.4 Коробки после укладки в них подшипников могут быть оклеены бандеролью.

Подшипники в первичной упаковке или коробки с подшипниками для транспортирования упаковывают в ящики по ГОСТ 2991, ГОСТ 9142, ГОСТ 16148, ГОСТ 24634.

Подшипники массой свыше 8 кг или диаметром свыше 300 мм упаковывают в ящики без коробки.

Ящики должны быть выстланы внутри битумной бумагой по ГОСТ 515 или полимерной пленкой по ГОСТ 10354, ГОСТ 16272 или другими материалами (бумага, пленка и т. п.), обеспечивающими сохранность подшипников.

12.5 Допускается применять другие виды транспортной тары, обеспечивающие сохранность подшипников, внутренней упаковки, не допускающие попадания внутрь капельно-жидкой влаги и не выделяющие коррозионно-активных веществ.

12.6 Допускается перевозка подшипников массовым потребителям (по согласованию с ними) в многооборотной таре, железнодорожных, автомобильных и речных контейнерах, в крытых железнодорожных вагонах в первичной упаковке (без упаковывания в ящиках). При вагонной отгрузке подшипники должны быть пакетированы.

12.7 При укладке подшипников в ящик или контейнер пустоты между коробками с подшипниками и стенками ящика должны быть заполнены вспомогательными материалами, не вызывающими коррозию и повреждение подшипников.

12.8 В каждый ящик или контейнер (при упаковывании подшипников без ящиков) должен быть вложен сопроводительный документ (паспорт).

12.9 Коробки или бандероли, сопроводительный документ (паспорт), вкладываемый в ящик, должны иметь надписи:

- наименование или товарный знак предприятия-изготовителя;
- условное обозначение подшипников;
- категорию подшипников и знаки дополнительных технических требований (при наличии);
- число подшипников;
- дату консервации (месяц, год);
- обозначение настоящего стандарта или нормативного документа.

12.10 Транспортную тару следует маркировать в соответствии с требованиями ГОСТ 14192. Маркировку наносят на ярлык или непосредственно на ящик.

Дополнительно под основными надписями должно быть нанесено:

- наименование изделия;
- условное обозначение подшипников;
- категория подшипников (при наличии);
- обозначение настоящего стандарта или нормативного документа;
- число подшипников;
- манипуляционные знаки по ГОСТ 14192: «Хрупкое. Осторожно», «Беречь от влаги».

Допускается дополнительные информационные надписи при длине грузового места до 0,5 м включительно наносить шрифтом высотой знаков до 15 мм.

12.11 Транспортирование подшипников следует проводить только в закрытых транспортных средствах (вагонах, автомашинах, трюмах, самолетах).

Крупногабаритные подшипники допускается транспортировать на открытых транспортных средствах при условии дополнительной защиты ящиков от попадания атмосферных осадков.

Допускается транспортировать подшипники в ящиках, пакетированных и уложенных по определенной схеме на поддоне или без него, обтянутых металлической лентой или другим материалом, обеспечивающим неизменность форм пакета и сохранность подшипников при транспортировании.

13 Указания по применению и эксплуатации

13.1 Применение и эксплуатация должны осуществляться в строгом соответствии с назначением и эксплуатационными показателями данного конструктивного исполнения, размера, категории и класса точности подшипника.

13.2 В изделиях при применении и эксплуатации подшипников без встроенных уплотнений должны быть приняты необходимые меры для защиты подшипника от попадания в него посторонних частиц, от возникновения коррозии на деталях подшипников и для своевременного пополнения предусмотренным смазочным материалом.

13.3 Технические требования к посадочным поверхностям под подшипники — по ГОСТ 3325 или стандартам на подшипники без одного или обоих колец, содержащим указанные требования. Технические требования к посадочным поверхностям под подшипники классов точности 7 и 8 — по нормативному документу на подшипники категории С.

13.4 Расконсервацию подшипников проводят в соответствии с нормативным документом изготовителя на хранение, расконсервацию подшипников и обращение с ними, утвержденным в установленном порядке.

14 Гарантии изготовителя

14.1 Изготовитель гарантирует соответствие подшипников требованиям настоящего стандарта при соблюдении условий транспортирования, хранения, применения и эксплуатации.

14.2 Гарантийный срок эксплуатации подшипников в изделиях, кроме опытных изделий, равен гарантийному сроку эксплуатации изделий, подтвержденному эксплуатационными (натурными) испытаниями и истекает одновременно с истечением гарантийного срока эксплуатации на это изделие при соблюдении условий монтажа, правил применения и эксплуатации.

14.3 Гарантийный срок хранения подшипников — не менее 12 мес, а подшипников, упакованных в полиэтиленовую пленку, — не менее 24 мес со дня консервации (месяц, год) при соблюдении условий транспортирования и хранения, установленных настоящим стандартом.

ПРИЛОЖЕНИЕ А
(справочное)

Иллюстрация допусков на размер диаметров

А.1 Диаметры отверстий

А.1.1 Единичный диаметр отверстия d_s или d_{sp}

Имеется m единичных плоскостей для отдельной детали и n единичных диаметров отверстия (измеряемые размеры) в единичной плоскости (рисунок А.1, таблица А.1).

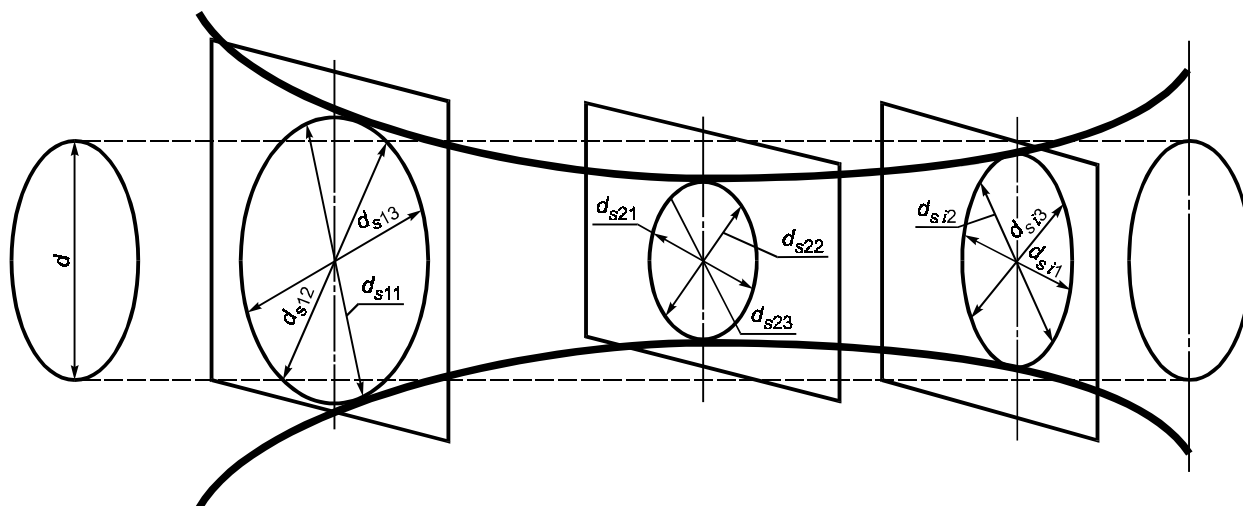


Рисунок А.1 — Единичные плоскости 1, 2 и i и единичные диаметры отверстия

Таблица А.1 — Единичные диаметры отверстия

Номер плоскости	Измеренный размер
1	$d_{s11}, d_{s12}, d_{s13}, \dots, d_{s1j}, \dots, d_{s1n}$
2	$d_{s21}, d_{s22}, d_{s23}, \dots, d_{s2j}, \dots, d_{s2n}$
3	$d_{s31}, d_{s32}, d_{s33}, \dots, d_{s3j}, \dots, d_{s3n}$
.....
i	$d_{si1}, d_{si2}, d_{si3}, \dots, d_{sij}, \dots, d_{sin}$
.....
m	$d_{sm1}, d_{sm2}, d_{sm3}, \dots, d_{smj}, \dots, d_{smn}$

Примечание — d_{sij} обозначает любой единичный диаметр j в единичной плоскости i .

А.1.2 Средний диаметр отверстия d_m

Средний диаметр отдельной детали представлен как среднеарифметическое наивысшего максимального и наименьшего минимального значений всех единичных диаметров отверстия, полученных для отдельной детали в виде следующего уравнения

$$d_m = [\max(d_{s11}, d_{s12}, d_{s13}, \dots, d_{s1j}, \dots, d_{smn}) + \min(d_{s11}, d_{s12}, d_{s13}, \dots, d_{sij}, \dots, d_{smn})]/2.$$

Отдельная деталь имеет только одно значение для d_m .

Примечание — $\max(a_1, a_2, a_3, \dots, a_n)$ означает максимальное значение $a_1, a_2, a_3, \dots, a_n$.
 $\min(a_1, a_2, a_3, \dots, a_n)$ означает минимальное значение $a_1, a_2, a_3, \dots, a_n$.

А.1.3 Средний диаметр отверстия в единичной плоскости d_{mp}

Средний диаметр отверстия детали в единичной плоскости представляет собой среднеарифметическое значение максимального и минимального диаметров в любой единичной плоскости, как представлено в следующих уравнениях (таблица А.2). Этот параметр в каждой единичной плоскости имеет одно значение.

Таблица А.2 — Средние диаметры отверстия в единичной плоскости

Номер плоскости	d_{mp}	Уравнение
1	$d_{mp\ 1}$	$[\max(d_{s\ 11} \dots d_{s\ 1n}) + \min(d_{s\ 11} \dots d_{s\ 1n})]/2$
2	$d_{mp\ 2}$	$[\max(d_{s\ 21} \dots d_{s\ 2n}) + \min(d_{s\ 21} \dots d_{s\ 2n})]/2$
3	$d_{mp\ 3}$	$[\max(d_{s\ 31} \dots d_{s\ 3n}) + \min(d_{s\ 31} \dots d_{s\ 3n})]/2$
.....
i	$d_{mp\ i}$	$[\max(d_{s\ i1} \dots d_{s\ in}) + \min(d_{s\ i1} \dots d_{s\ in})]/2$
.....
m	$d_{mp\ m}$	$[\max(d_{s\ m1} \dots d_{s\ mn}) + \min(d_{s\ m1} \dots d_{s\ mn})]/2$

А.1.4 Непостоянство среднего диаметра отверстия в единичной плоскости V_{dmp}

Непостоянство среднего диаметра отверстия в единичной плоскости есть разность между максимальным и минимальным значениями средних диаметров отверстия в единичной плоскости для всех плоскостей отдельной детали. Этот параметр имеет одно значение для отдельной детали и может означать показатель цилиндричности.

$$V_{dmp} = \max(d_{mp\ 1}, d_{mp\ 2}, d_{mp\ 3}, \dots, d_{mp\ m}) - \min(d_{mp\ 1}, d_{mp\ 2}, d_{mp\ 3}, \dots, d_{mp\ m})$$

А.1.5 Непостоянство диаметра отверстия в единичной плоскости V_{dsp}

Термин «непостоянство диаметра отверстия в единичной плоскости» указывает на разность между максимальным и минимальным значениями среди единичных диаметров отверстия, измеренных в единичной плоскости (таблица А.3). Этот параметр имеет более одного значения для отдельной детали и может означать показатель круглости.

Таблица А.3 — Непостоянство диаметров отверстия в единичной плоскости

Номер плоскости	V_{dsp}	Уравнение
1	$V_{dsp\ 1}$	$[\max(d_{s\ 11} \dots d_{s\ 1n}) - \min(d_{s\ 11} \dots d_{s\ 1n})]$
2	$V_{dsp\ 2}$	$[\max(d_{s\ 21} \dots d_{s\ 2n}) - \min(d_{s\ 21} \dots d_{s\ 2n})]$
3	$V_{dsp\ 3}$	$[\max(d_{s\ 31} \dots d_{s\ 3n}) - \min(d_{s\ 31} \dots d_{s\ 3n})]$
.....
i	$V_{dsp\ i}$	$[\max(d_{s\ i1} \dots d_{s\ in}) - \min(d_{s\ i1} \dots d_{s\ in})]$
.....
m	$V_{dsp\ m}$	$[\max(d_{s\ m1} \dots d_{s\ mn}) - \min(d_{s\ m1} \dots d_{s\ mn})]$

А.1.6 Непостоянство диаметра отверстия V_{ds}

Непостоянство диаметра отверстия есть разность между максимальным и минимальным из всех единичных диаметров отверстия (измеряемые величины), полученных для отдельной детали. Отдельная деталь имеет только одно значение V_{ds} .

$$V_{ds} = \max(d_{s\ 11}, d_{s\ 12}, d_{s\ 13}, \dots, d_{s\ mn}) - \min(d_{s\ 11}, d_{s\ 12}, d_{s\ 13}, \dots, d_{s\ mn})$$

А.2 Наружные диаметры

Допуски на размер наружного диаметра получены таким же образом, как и для диаметров отверстия в

А.1. Параметрами эквивалентного наружного диаметра являются:

- единичный наружный диаметр D_s или D_{sp} ;
- средний наружный диаметр D_m ;
- средний наружный диаметр в единичной плоскости D_{mp} ;
- непостоянство наружного диаметра в единичной плоскости V_{Dsp} ;
- непостоянство наружного диаметра V_{Ds} .

ПРИЛОЖЕНИЕ Б
(справочное)

Соответствие классов точности

Соответствие классов точности подшипников по настоящему стандарту классам точности по международным стандартам и национальным стандартам некоторых стран.

Т а б л и ц а Б.1 — Шариковые и роликовые радиальные и радиально-упорные шариковые подшипники

Национальный стандарт		Класс точности							
Межгосударственный стандарт СНГ	Настоящий стандарт	8	7	Нормальный	6	5	4	T	2
Международная организация по стандартизации	ИСО 492 [2]	—	—	Нормальный	6	5	4	—	2
Стандарт Германии	ДИН 620 [4]	—	—	P0	P6	P5	P4	—	P2
Стандарт США	AFBMA Стандарт 20 [5]	—	—	ABEC-1 RBEC-1	ABEC-3 RBEC-3	ABEC-5 RBEC-5	ABEC-7	—	ABEC-9
Стандарт Японии	JISB B 1514 [6]	—	—	0	6	5	4	—	2

Т а б л и ц а Б.2 — Роликовые конические подшипники

Национальный стандарт		Класс точности								
Межгосударственный стандарт СНГ	Настоящий стандарт	8	7	0	Нормальный	6X	6	5	4	2
Международная организация по стандартизации	ИСО 492 [2]	—	—	—	Нормальный	6X	—	5	4	—
Стандарт Германии	ДИН 620 [4]	—	—	—	P0	P6X	—	P5	P4	—
Стандарт США	AFBMA Стандарт 19.1 [7]	—	—	—	K	N	—	C	B	A
Стандарт Японии	JISB B 1514 [6]	—	—	—	0	6X	6	5	4	—

Т а б л и ц а Б.3 — Упорные и упорно-радиальные подшипники

Национальный стандарт		Класс точности						
Межгосударственный стандарт СНГ	Настоящий стандарт	8	7	Нормальный	6	5	4	2
Международная организация по стандартизации	ИСО 199 [3]	—	—	Нормальный	6	5	4	—
Стандарт Германии	ДИН 620 [4]	—	—	P0	P6	P5	P4	—

ПРИЛОЖЕНИЕ В
(справочное)

Библиография

- [1] ИСО 286-1—88 Система ИСО пределов и посадок — Часть 1: Основные принципы допусков и посадок.
[2] ИСО 492—94 Подшипники качения. Радиальные подшипники. Допуски
[3] ИСО 199—97 Подшипники качения. Упорные подшипники. Допуски
[4] ДИН 620—88 Часть 2 Подшипники качения. Допуски для радиальных подшипников
[5] АFBMA Стандарт 20—1987 Подшипники радиальные шариковые, цилиндрические и сферические. Метрическая конструкция
[6] JIS B 1514 Допуски для подшипников качения
[7] АFBMA Стандарт 19.1—1987 Подшипники конические роликовые. Метрическая конструкция

УДК 621.822.6:006.354

МКС 21.100.20

Г16

ОКП 46 0000

Ключевые слова: подшипник качения, класс точности, категория, динамическая грузоподъемность, статическая грузоподъемность, ресурс, кольцо наружное, кольцо внутреннее

Редактор *Р.Г. Говердовская*
Технический редактор *О.Н. Власова*
Корректор *В.И. Варенцова*
Компьютерная верстка *Л.А. Круговой*

Подписано в печать 25.05.2006. Формат 60×84¹/₈. Бумага офсетная. Гарнитура Таймс. Печать офсетная.
Усл. печ. л. 7,90. Уч.-изд. л. 7,80. Тираж 184 экз. Зак. 362. С 2879.

ФГУП «Стандартинформ», 123995 Москва, Гранатный пер., 4.
www.gostinfo.ru info@gostinfo.ru

Набрано во ФГУП «Стандартинформ» на ПЭВМ.

Отпечатано в филиале ФГУП «Стандартинформ» — тип. «Московский печатник», 105062 Москва, Лялин пер., 6